

Система менеджмента качества (СМК)
ООО «Воля» сертифицирована
на соответствие
требованиям
стандарта
ISO 9001:2008



Сертифицировано
Русским Регистром



КОМПАНИЯ
ВОЛЯ
ПРОИЗВОДСТВО ТЕПЛИЦ

СИГМА

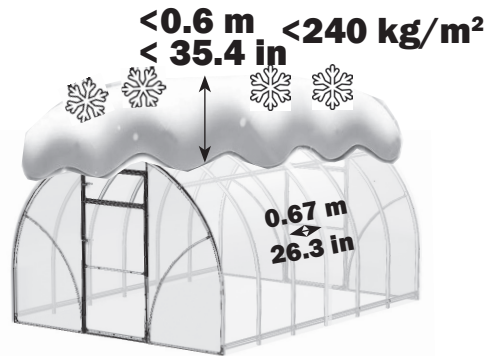
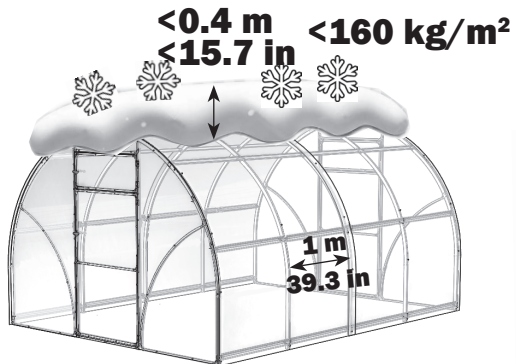
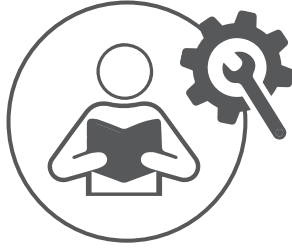
модель 2022

теплица под сотовый поликарбонат

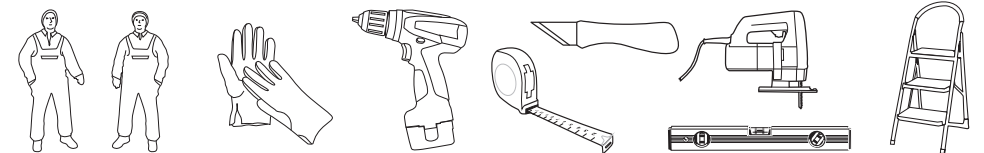




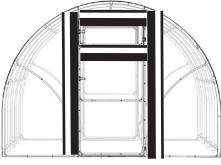
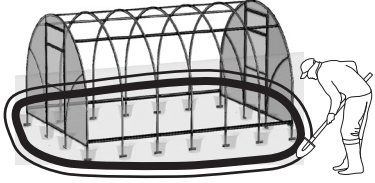
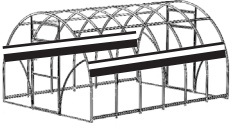
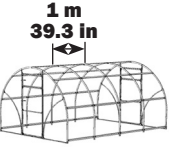
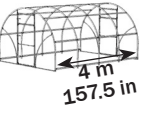
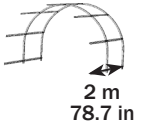

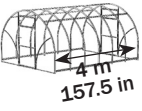
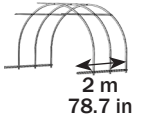
Технический
паспорт
стр. 2-12

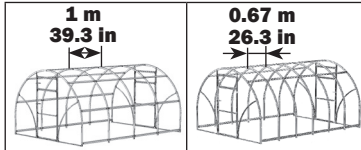
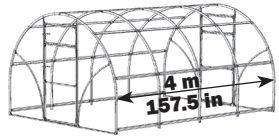
Инструкция
по сборке
стр. 13-51



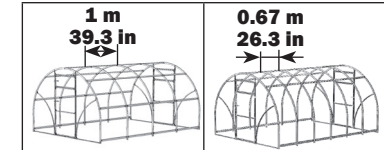
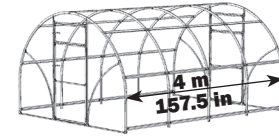
<p>L</p>	<p>2 m 78.7 in</p>	<p>4.6 mm 0.15 .. 0.23 in</p> <p>2.1 m 82.7 in</p> <p>6 m 236.2 in</p>
<p>4 m 157.5 in</p>	<p>0</p>	<p>x 3</p>
<p>6 m 236.2 in</p>	<p>x 1</p>	<p>x 4</p>
<p>8 m 315 in</p>	<p>x 2</p>	<p>x 5</p>
<p>10 m 393.7 in</p>	<p>x 3</p>	<p>x 6</p>
<p>12 m 472.4 in</p>	<p>x 4</p>	<p>x 7</p>
<p>14 m 551.1 in</p>	<p>x 5</p>	<p>x 8</p>
<p>16 m 630 in</p>	<p>x 6</p>	<p>x 9</p>
<p>18 m 708.6 in</p>	<p>x 7</p>	<p>x 10</p>
<p>20 m 787.4 in</p>	<p>x 8</p>	<p>x 11</p>



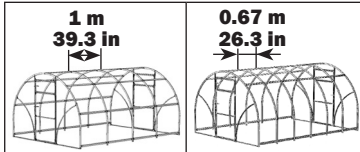
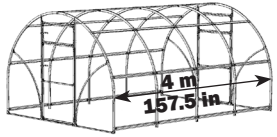
																				
		No1 (2022) 1 m	No1 (2022) 0.67m	No2 (2021)	No3 (2021)	No4	No5 (2022) 1 m	No5 (2022) 0.67m	No6	No7 (2022) 1 m	No7 (2022) 0.67m	No8 (2022) 1 m	No8 (2022) 0.67m							
		No1 (2022) 1 m	No1 (2022) 0.67m	No2 (2021)	No3 (2021)	No4	No5 (2022) 1 m	No5 (2022) 0.67m	No6	No7 (2022) 1 m	No7 (2022) 0.67m	No8 (2022) 1 m	No8 (2022) 0.67m	No9*	No10* 1m	No10* 0.67m	No11* 1m	No11* 0.67m	No12* 0.67m	No13* 0.67m
		+	+	+	+	+								+	+					
									+	+		+					+			
			+	+	+	+		+	+					+		+			+	
						+					+		+					+		+



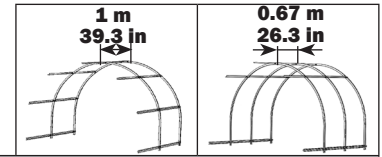
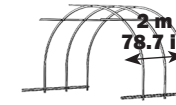
№ 1 (2022)				
1	2		0.98 m	x 28
			0.65 m	- x 30
№ 2 (2021)				
2	8-2		1.484 m	x 2
3	8-1		1.480 m	x 2
4	9-2		1.89 m	x 2
5	9-1		1.89 m	x 2
6	10		0.9 m	x 2
7	12		1.48 m	x 2
8	12-1		1.48 m	x 2
9	12-2		0.36 m	x 2
10	12-3		0.36 m	x 2
11	13-1		0.85 m	x 6
12	13		0.85 m	x 2
13	13-2		0.85 m	x 2
№ 3 (2021)				
14	4BT		1.9 m	x 2
15	4HT		1.9 m	x 2
16	4HT-1		1.9 m	x 2
17	4T		1.5 m	x 4



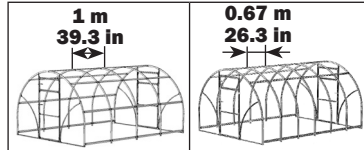
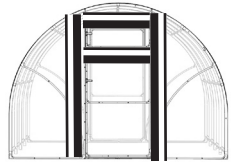
№ 4				
18	4B		1.9 m	x 3
19	4H		1.9 m	x 6
№ 5 (2022)				
20			x 21	x 25
21			x 21	x 25
22			x 14	x 10
23			x 12	
24			x 12	
25			x 4	
26			x 24	
27			x 32	
28			x 8	
29			x 4	
30			x 4	
31			x 1	
32			x 4	



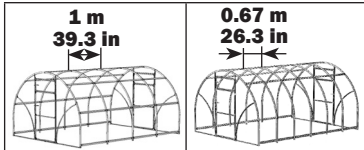
33	M4x12		x 56	x 60
34	M4x35		x 16	-
35	M5x30		x 34	
36	M6x16		x 40	
37	4.8x19		x 325	x 349
38	M4		x 72	x 60
39	M5		x 42	
40	M6		x 40	
41	10		x 16	
42	4x32		x 16	-
№ 6				
43	4B		1.9 m	x 2
44	4H		1.9 m	x 4



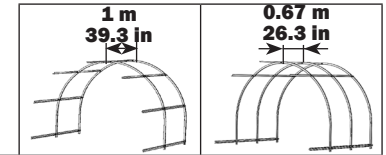
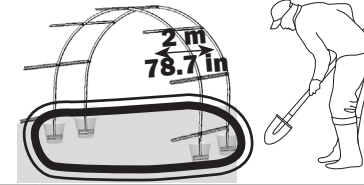
№7 (2022)				
45	2		0.98 m	x 14
			0.65 m	-
				x 15
№ 8 (2021)				
46				x 14
47				x 15
48	M4x12		x 28	x 30
49	M4x35		x 8	-
50	4.8x19		x 38	x 55
51	M4		x 36	x 30
52			x 8	-

**№ 9***

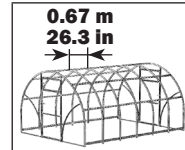
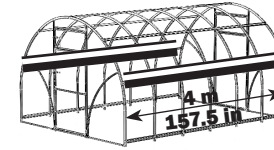
1	Y1		0.75 m	x 2	
2	Y2		0.75 m	x 2	
3	Y8		0.75 m	x 2	
4	Y9		0.75 m	x 2	
5	Y10		0.41 m	x 2	
6	Y7		0.85 m	x 4	
7	Y12		0.41 m	x 2	

**№ 10***

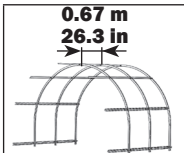
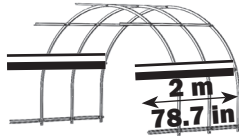
1	1		0.33 m	x 10	x 14
2	1-2		0.26 m	x 4	
3	3		0.2 m	x 14	x 18

**№11* (2 m)**

1	1		0.33 m	x 4	x 6
2	3		0.2 m	x 4	x 6

**№12***

1	2		x 12	
2			x 4	
3			x 10	
4			x 10	
5	M4x12		x 24	
6	4.8x19		x 14	
7	M4		x 24	



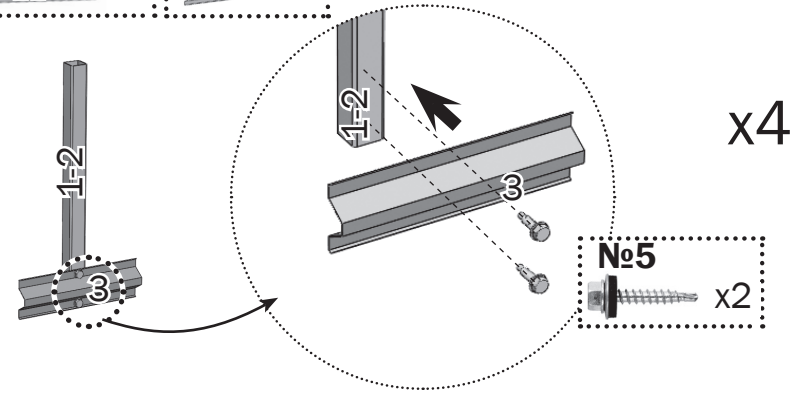
№13*			
1	2		x 6
2			x 6
3			x 6
4	M4x12		x 12
5	4.8x19		x 6
6	M4		x 12



*.1

№10*
1-2 x1

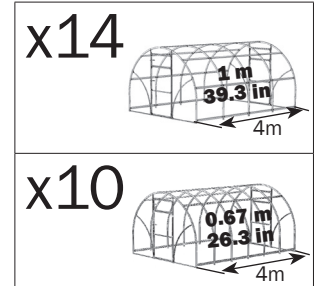
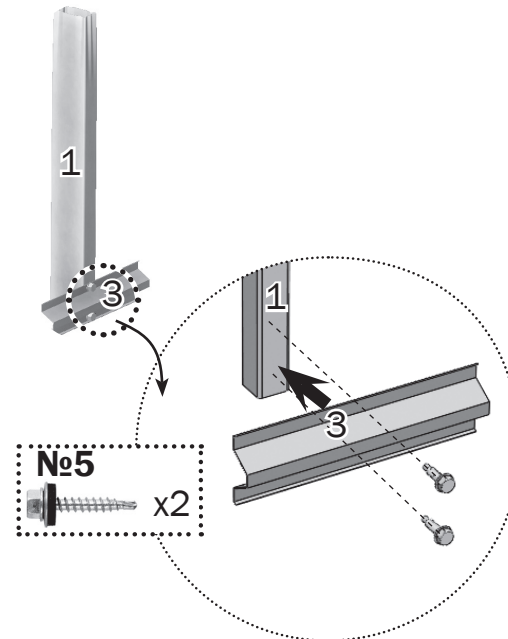
№10*
3 x1



*.2

№10*
1 x1

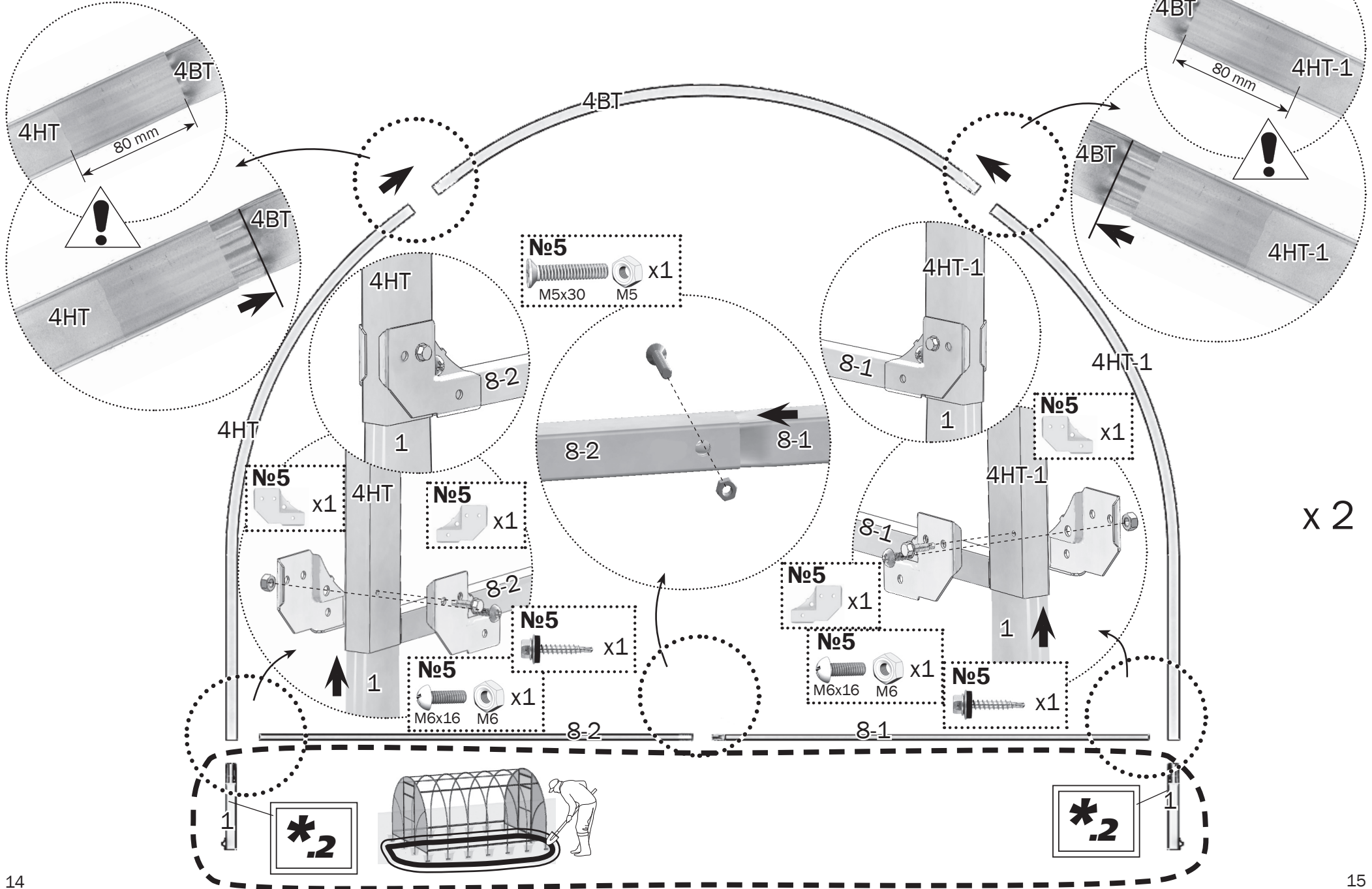
№10*
3 x1



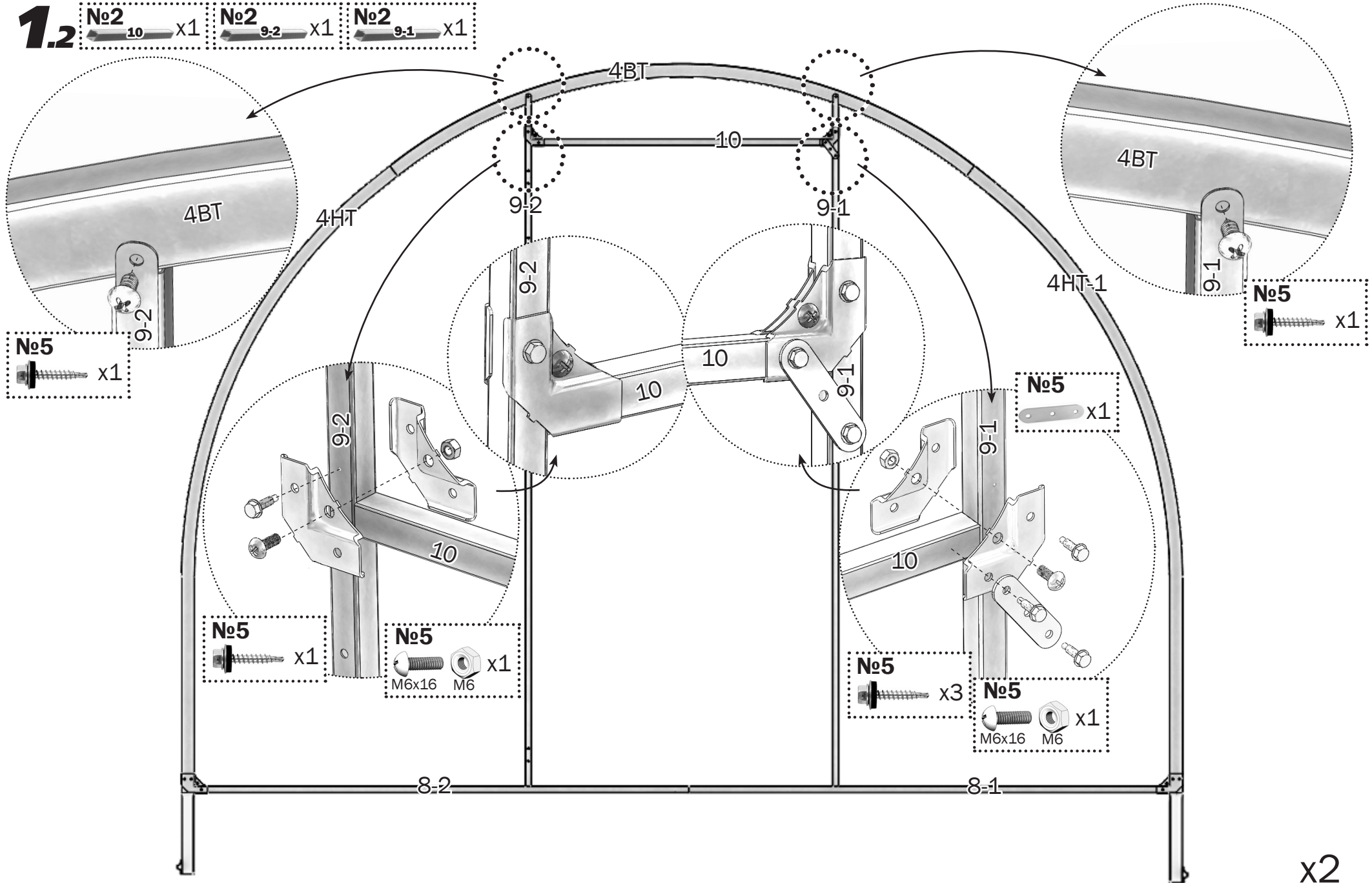
1.1

- No3 4BT x1
- No3 4HT x1
- No3 4HT-1 x1

- No2 8-1 x1
- No2 8-2 x1



1.2 №2₁₀ x1 №2₉₋₂ x1 №2₉₋₁ x1



1.3

№3 4T x2

№5 x1

4HT

№5 x1

4T

№5 x1

№5 M6x16 M6 x1

№5 x1

№5 M6x16 M6 x1

4T

9-2

8-2

1-2

№5 x1

№5 x1

№5 x2

№5 M6x16 M6 x2

№5 x4

№5 x1

9-1

4T

8-1

1-2

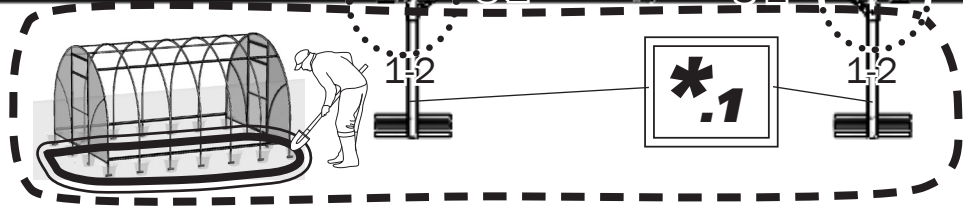
№5 x1

№5 M6x16 M6 x2

№5 x2

№5 x4

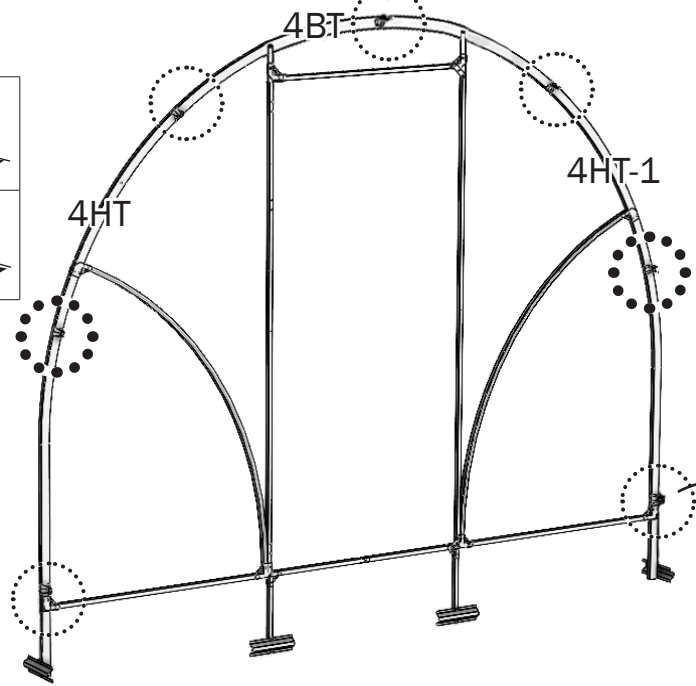
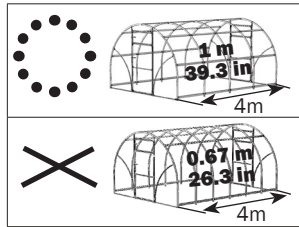
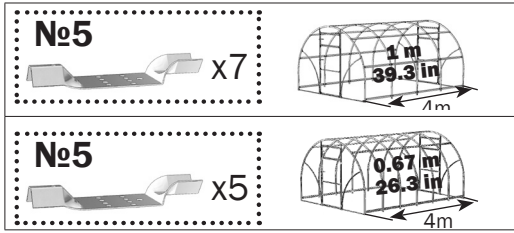
№5 x1



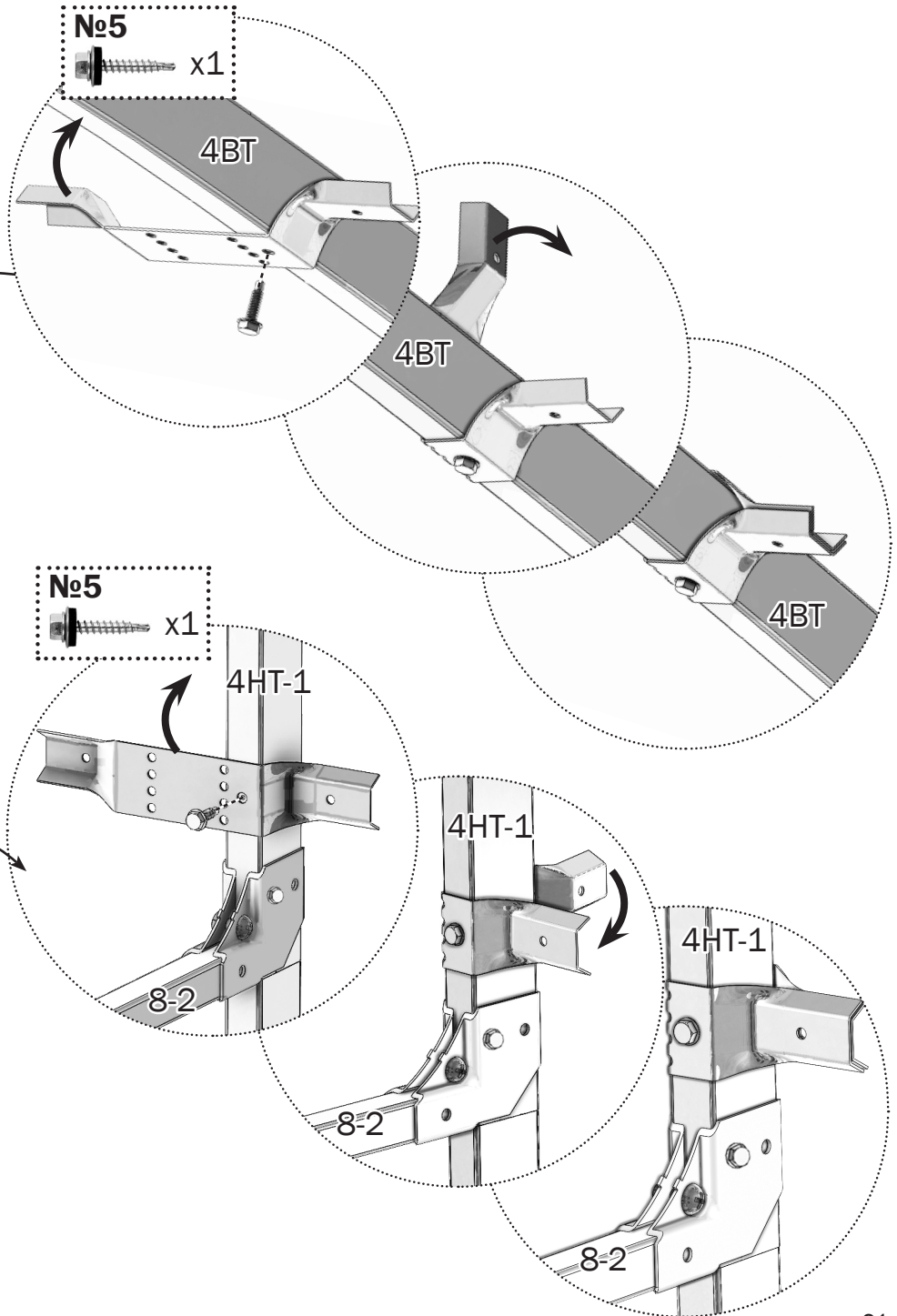
*.1

x2

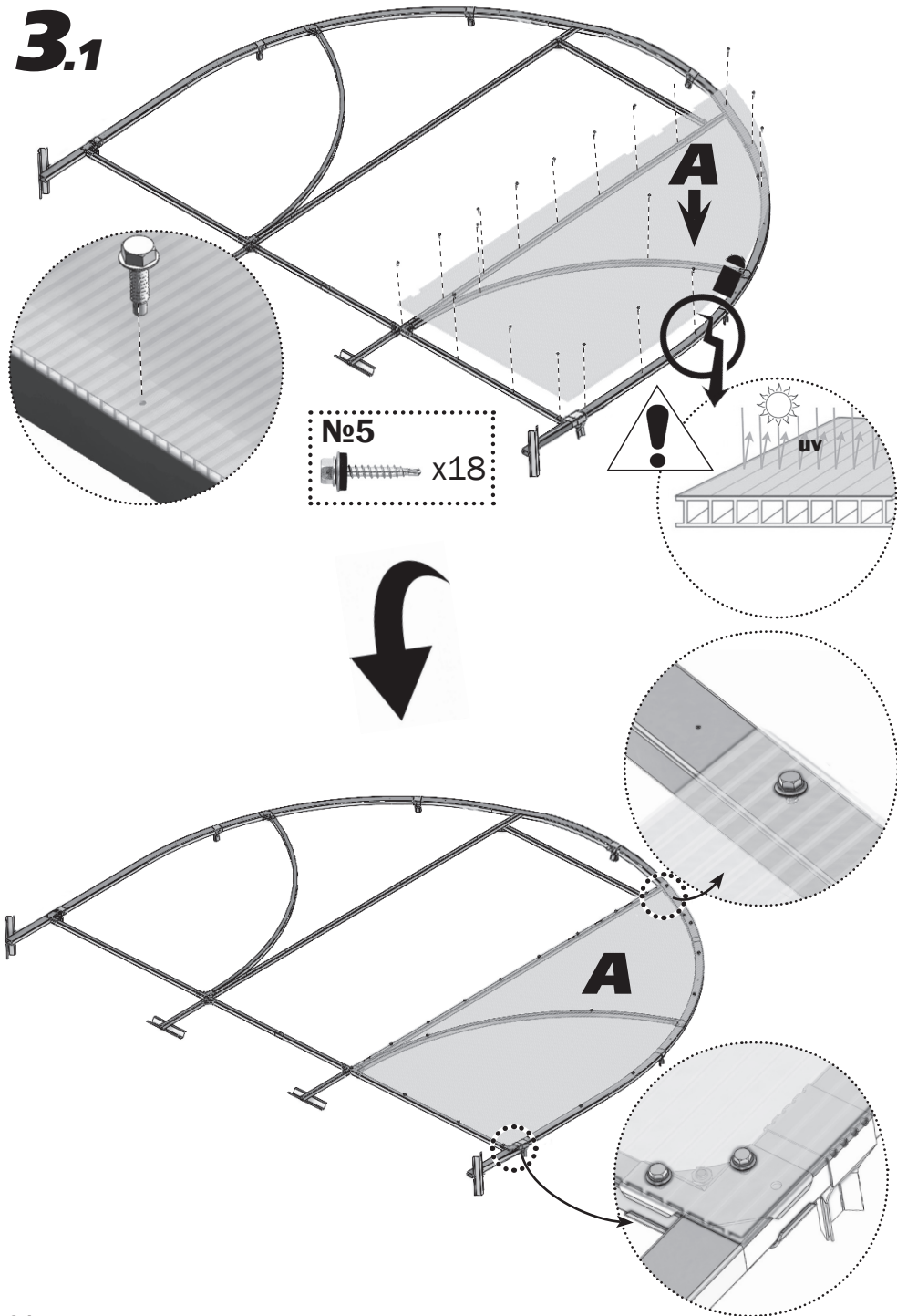
1.4



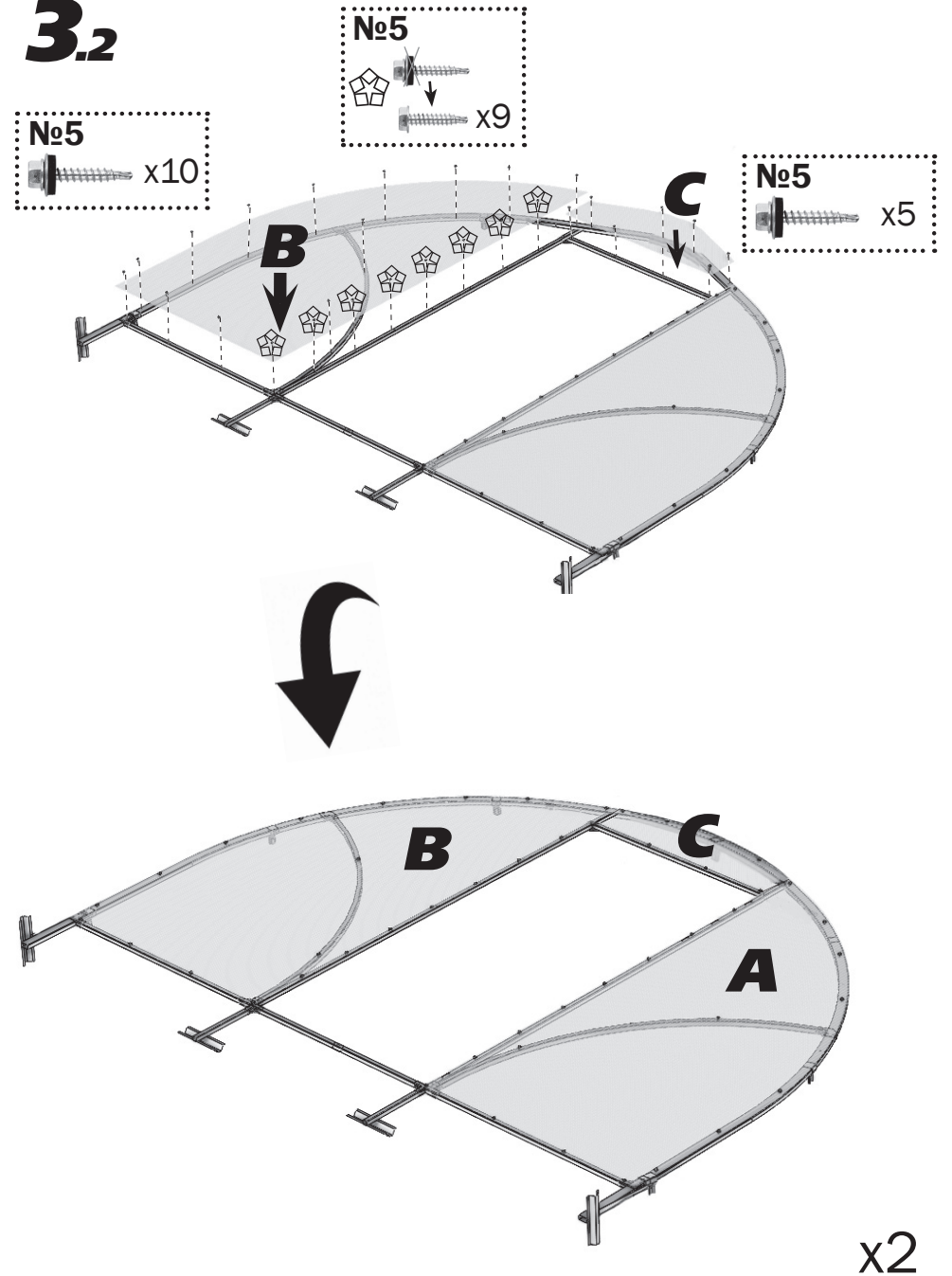
x2



3.1



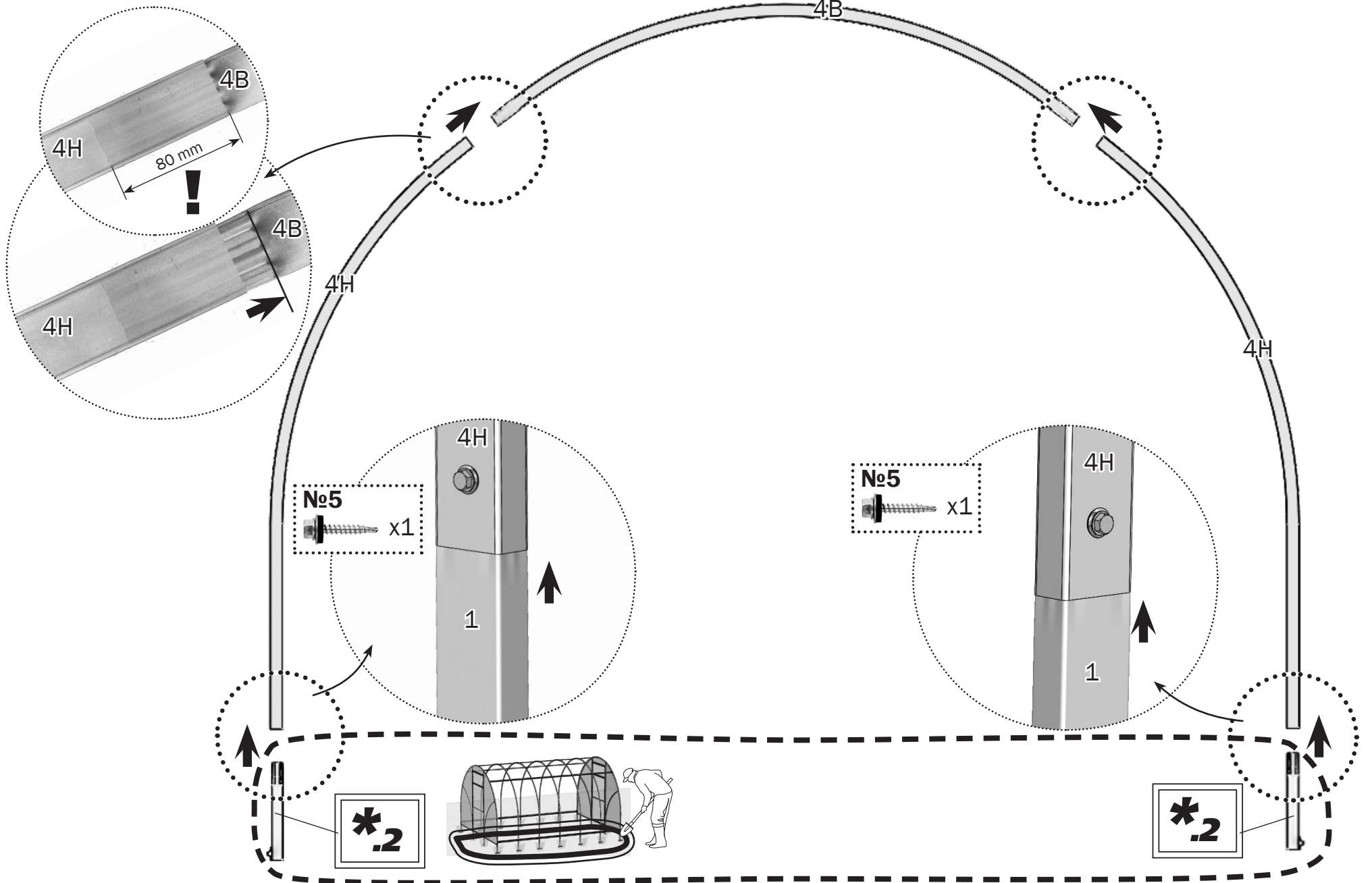
3.2



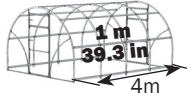
x2

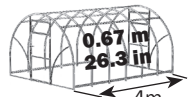
4.1


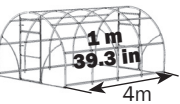
- No4 4B x1
- No4 4H x2


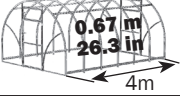


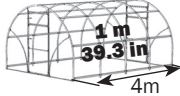
4.2

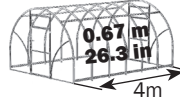
№5 x7  1 m / 39.3 in / 4m

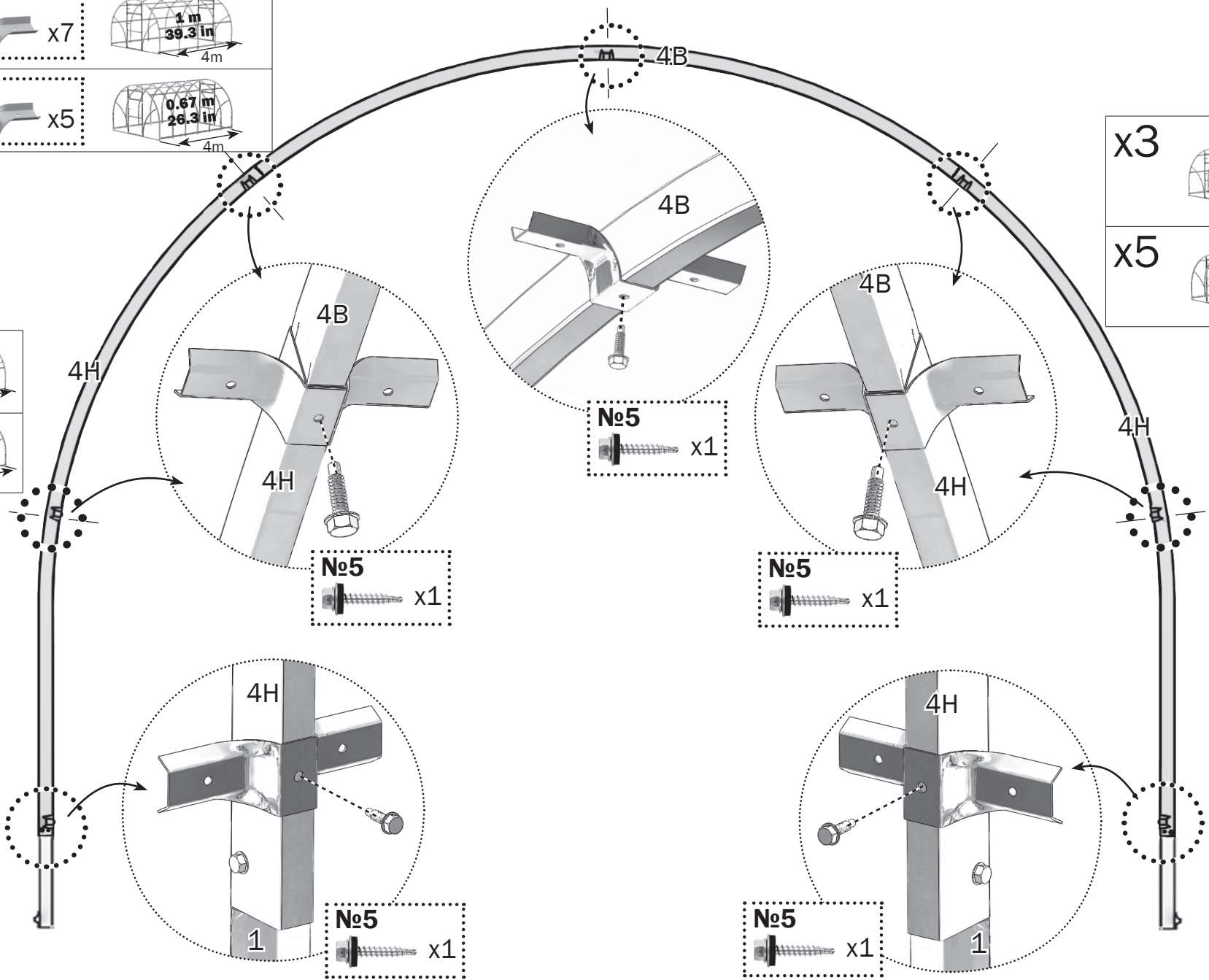
№5 x5  0.67 m / 26.3 in / 4m

  1 m / 39.3 in / 4m


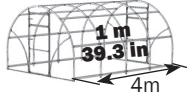

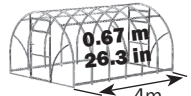
  0.67 m / 26.3 in / 4m

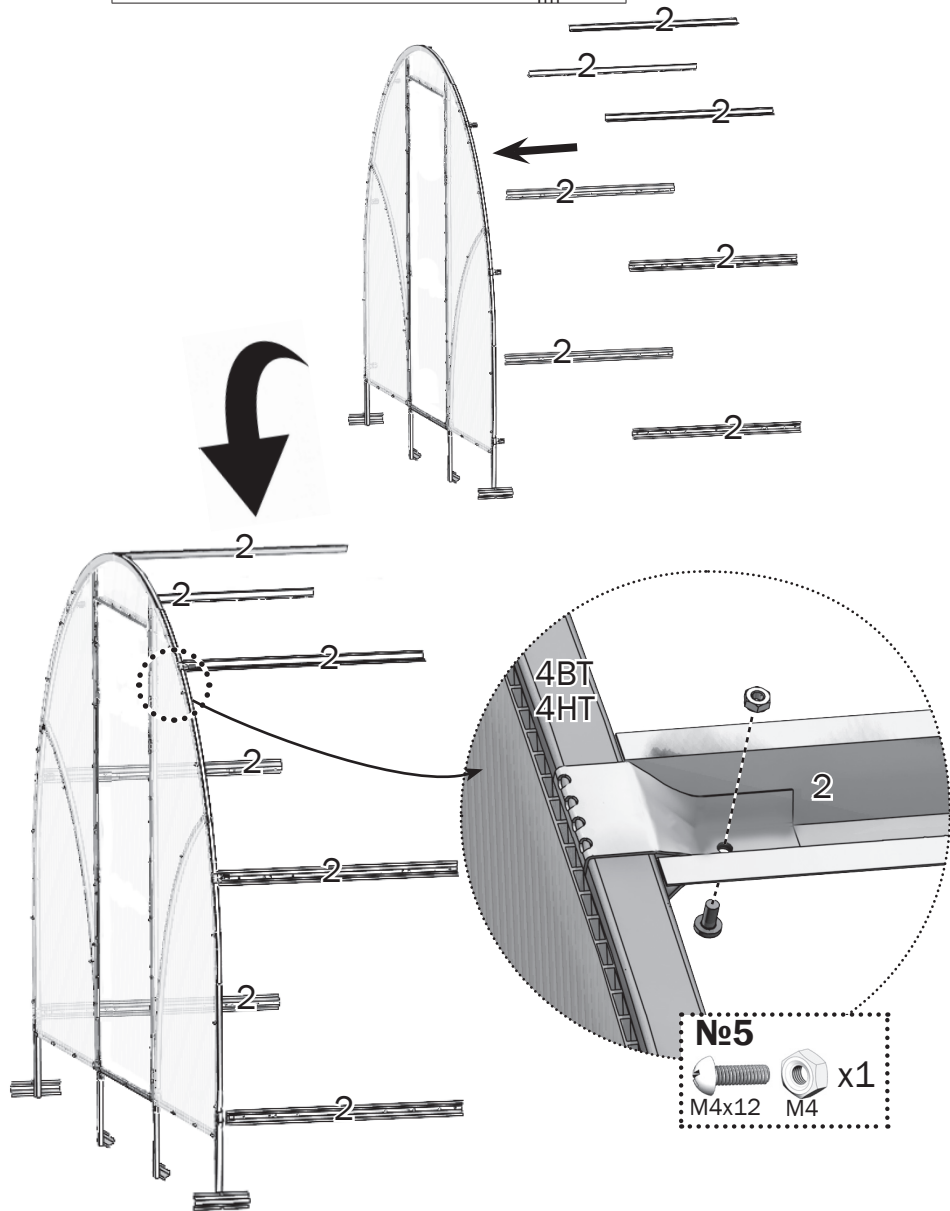
x3  1 m / 39.3 in / 4m

x5  0.67 m / 26.3 in / 4m

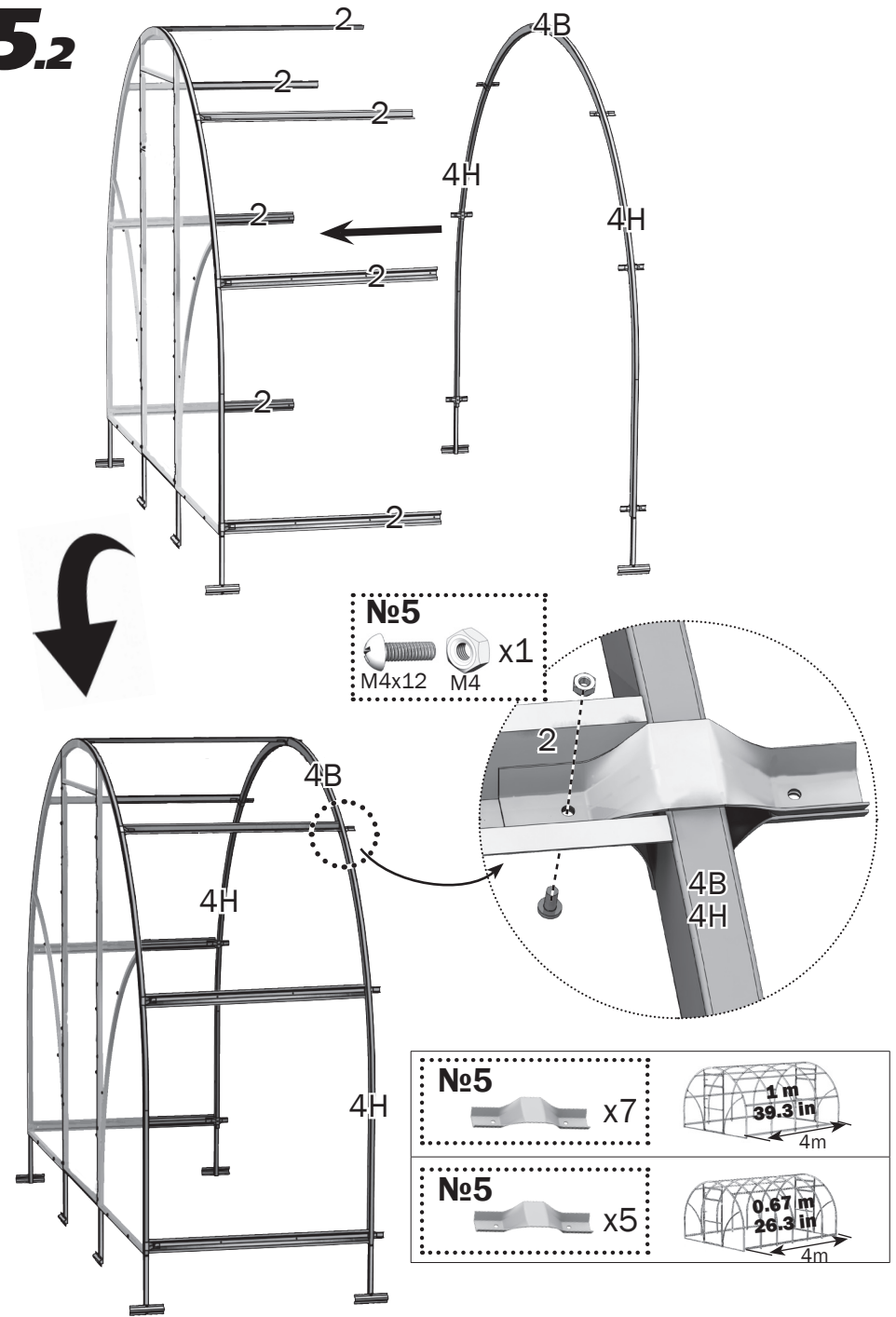


5.1

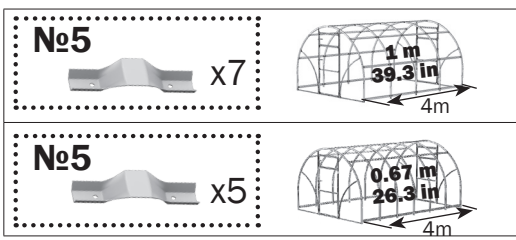
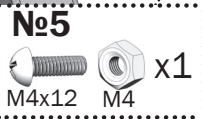
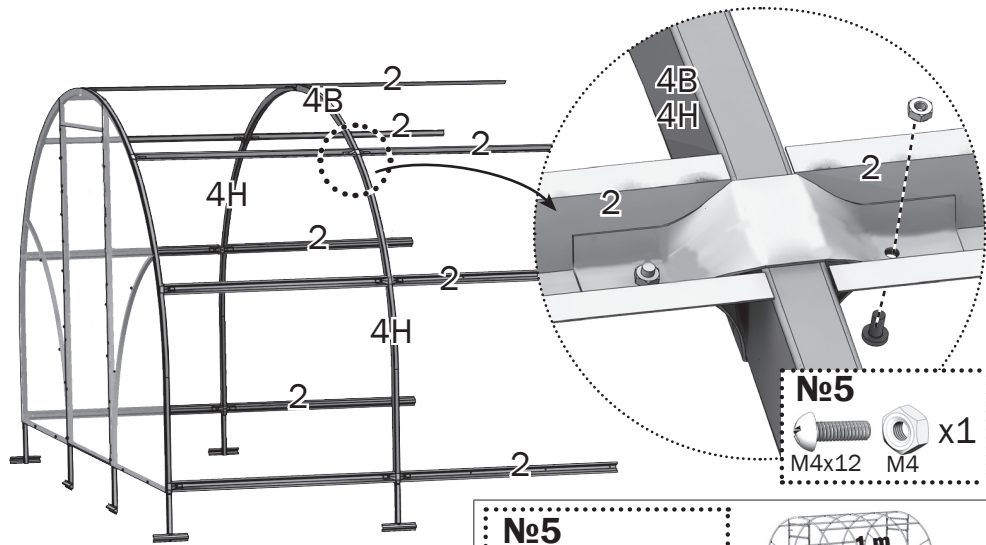
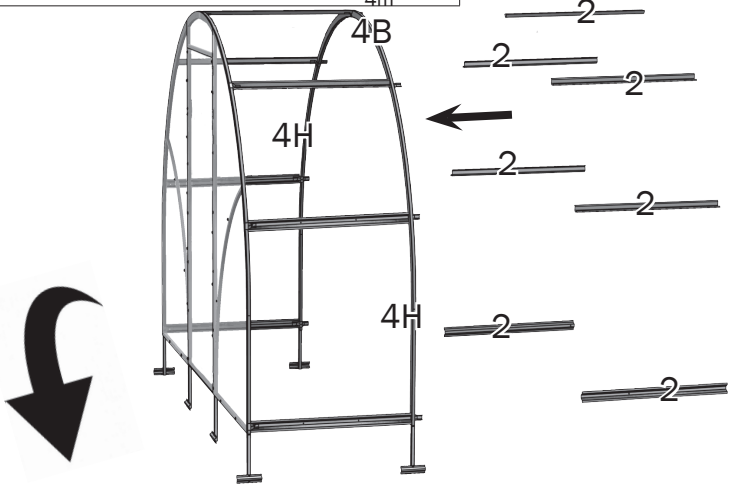
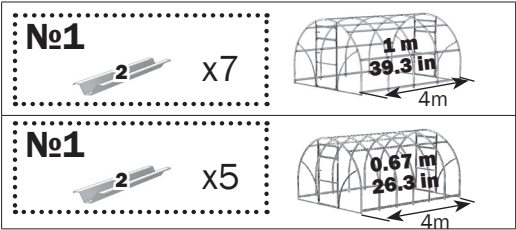
No1	 x7	 1 m 39.3 in 4m
No1	 x5	 0.67 m 26.3 in 4m



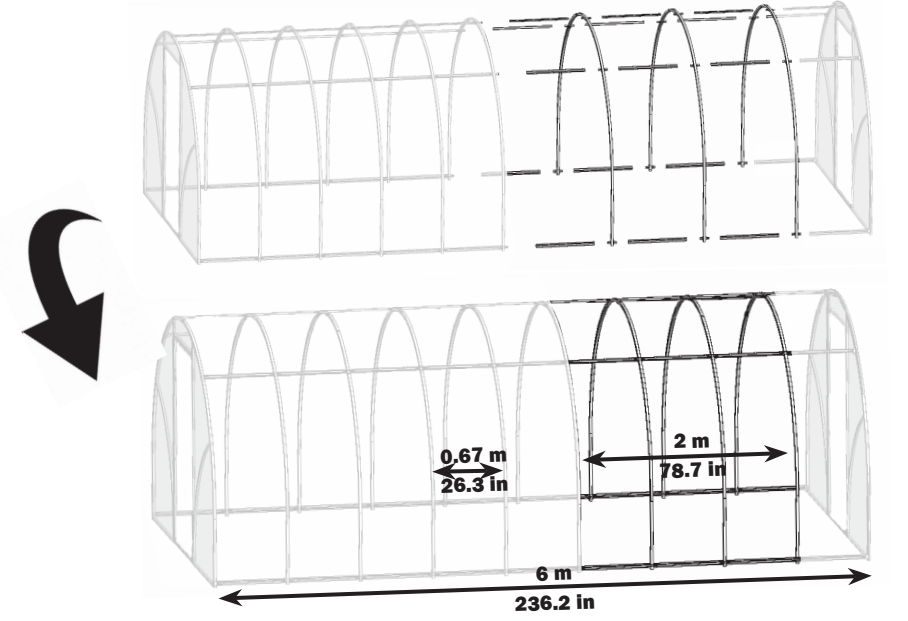
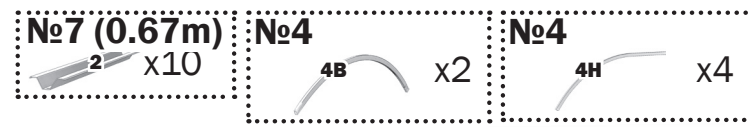
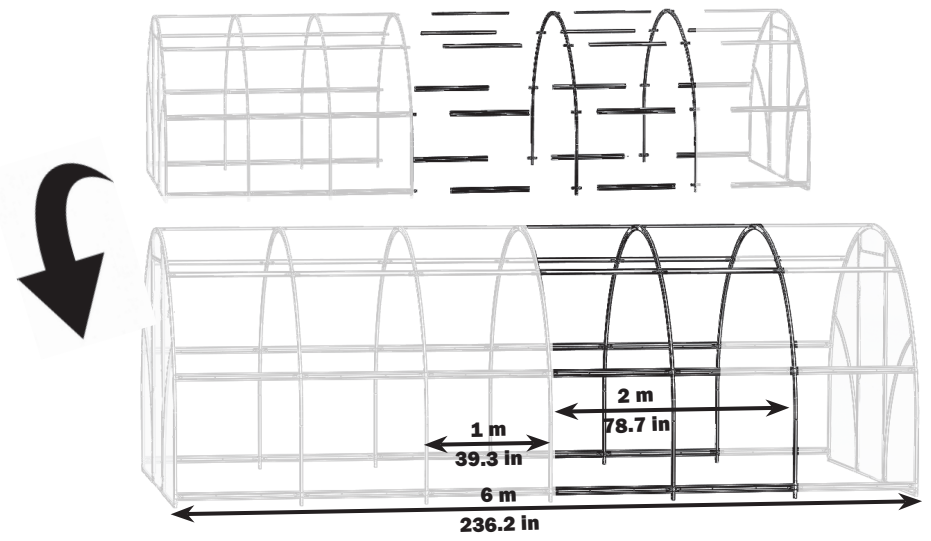
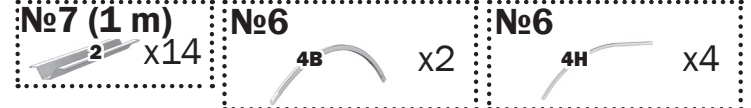
5.2



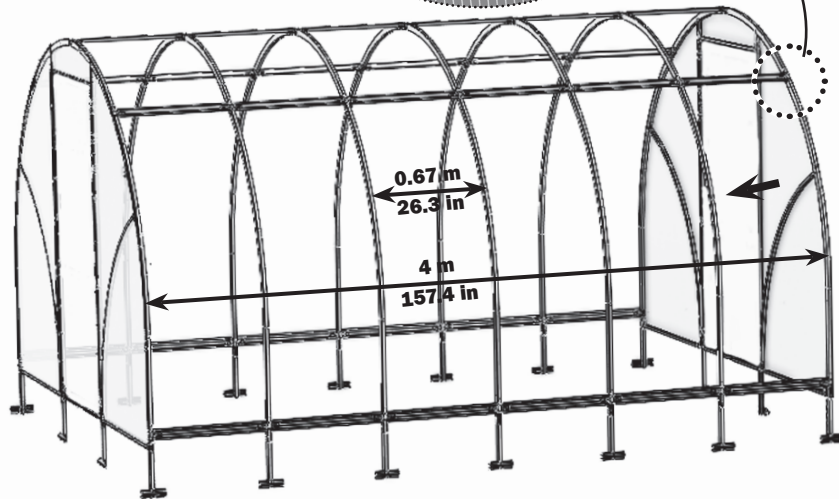
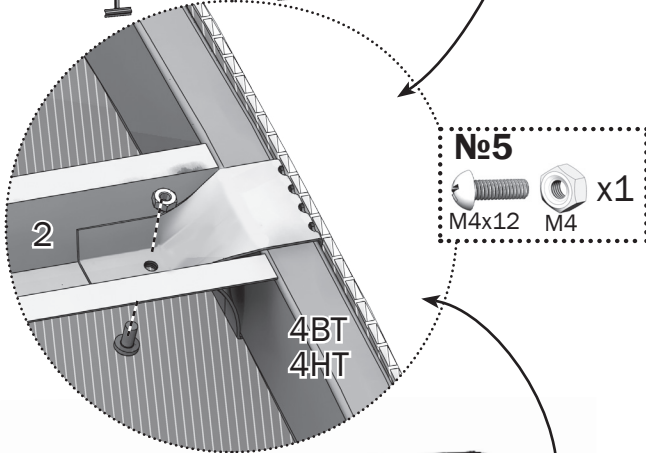
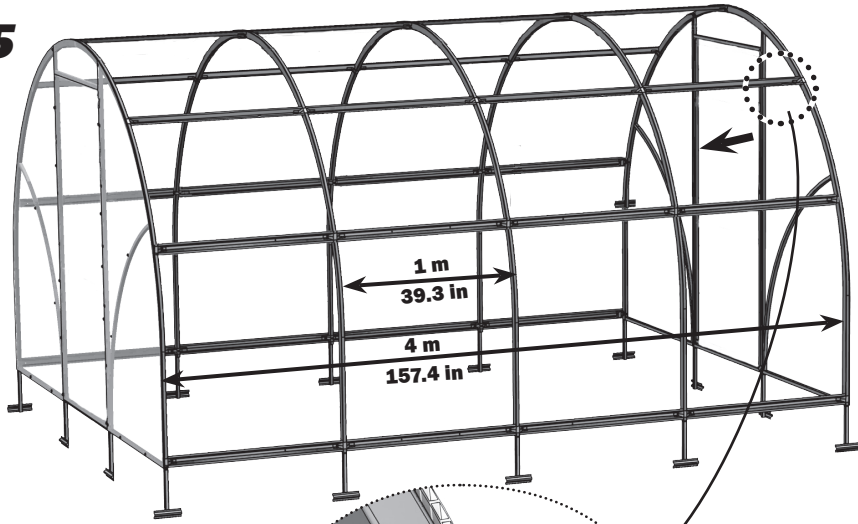
5.3



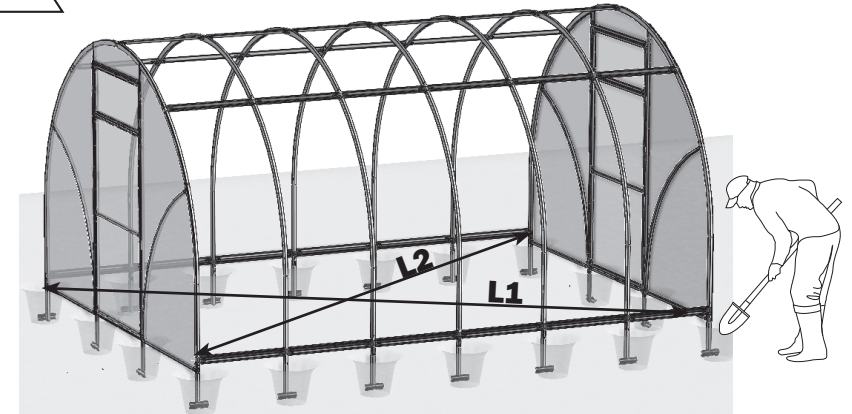
5.4



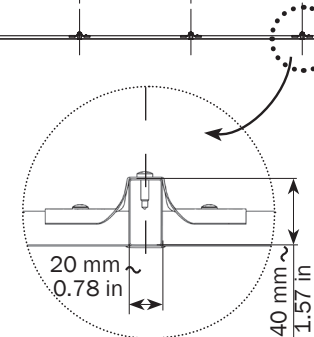
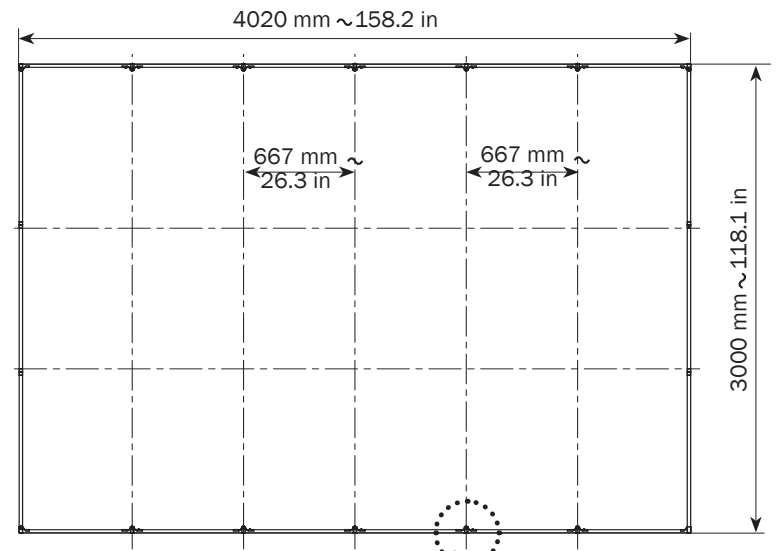
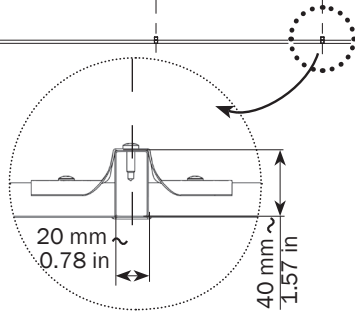
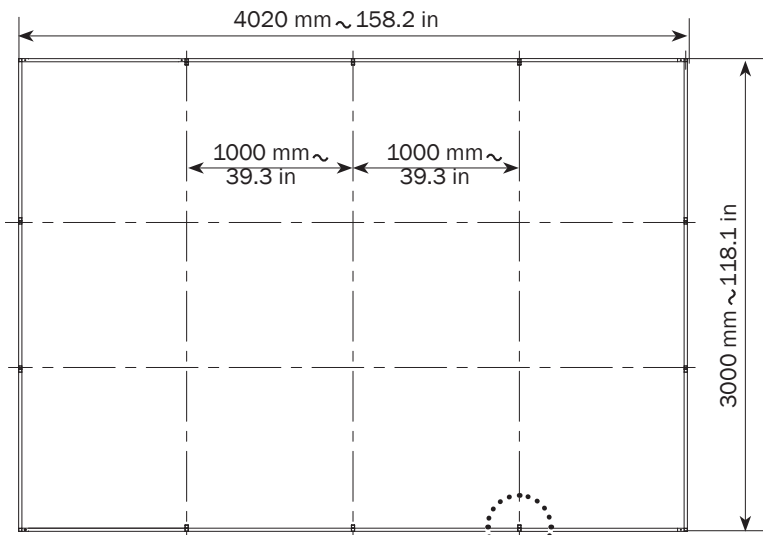
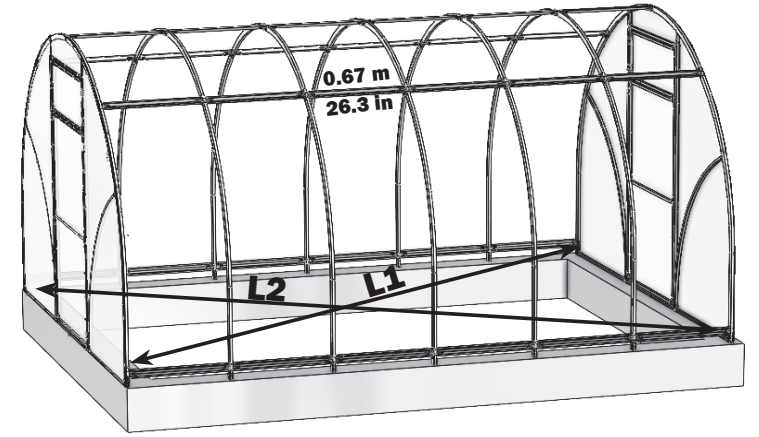
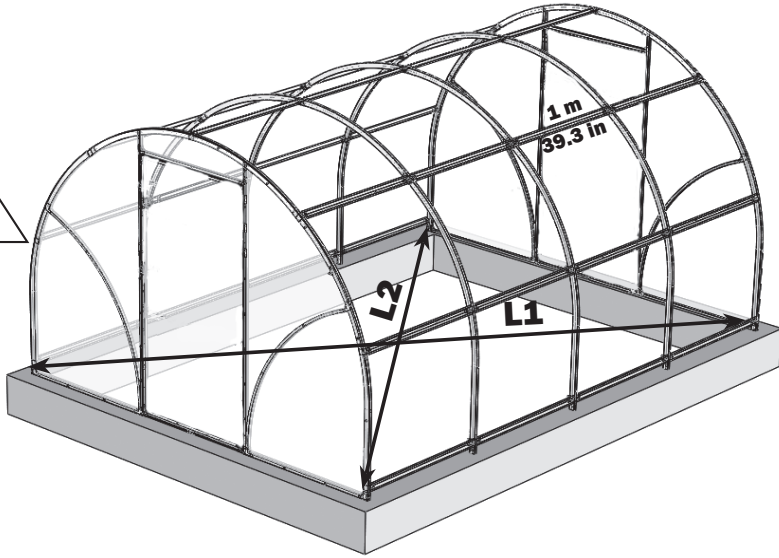
5.5



6.1

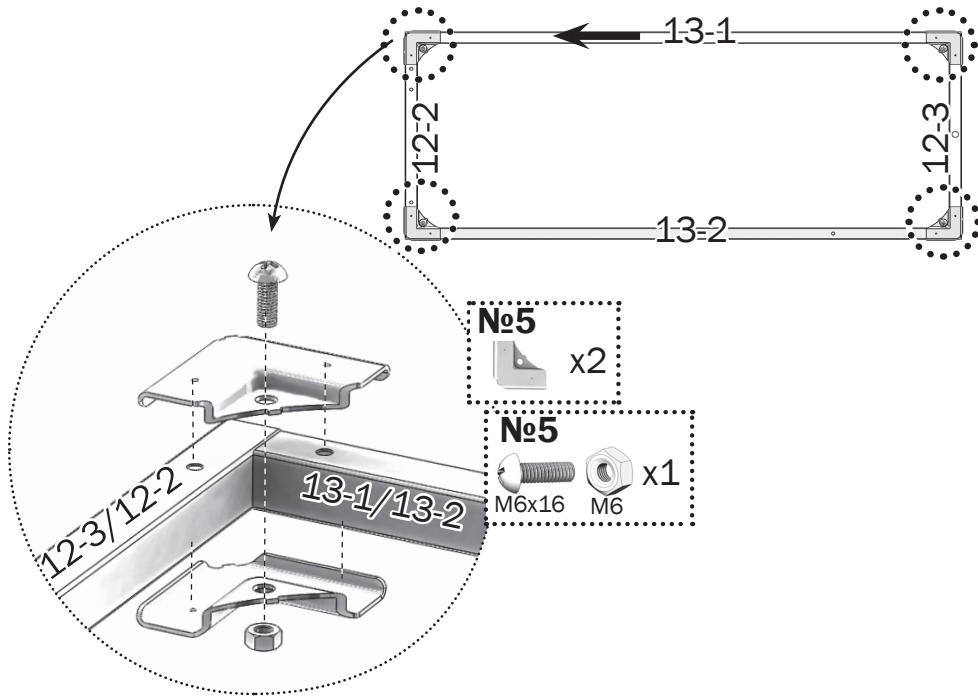


6.2

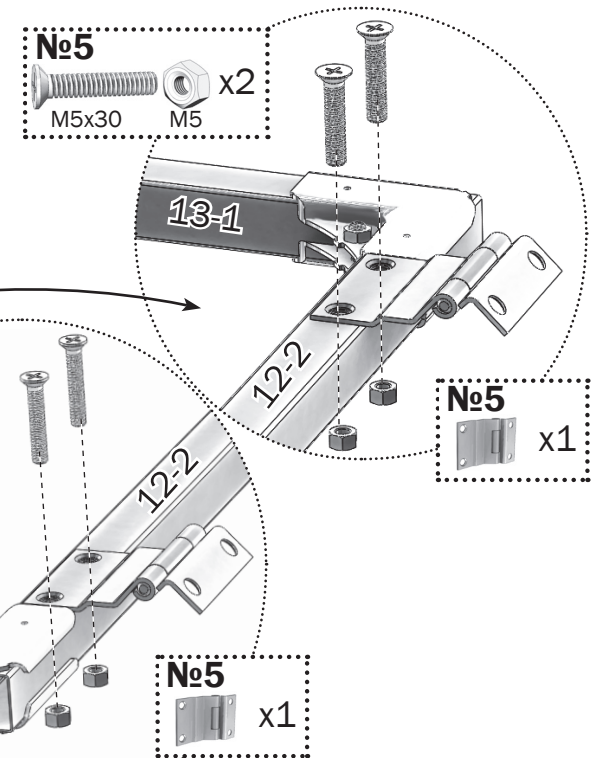
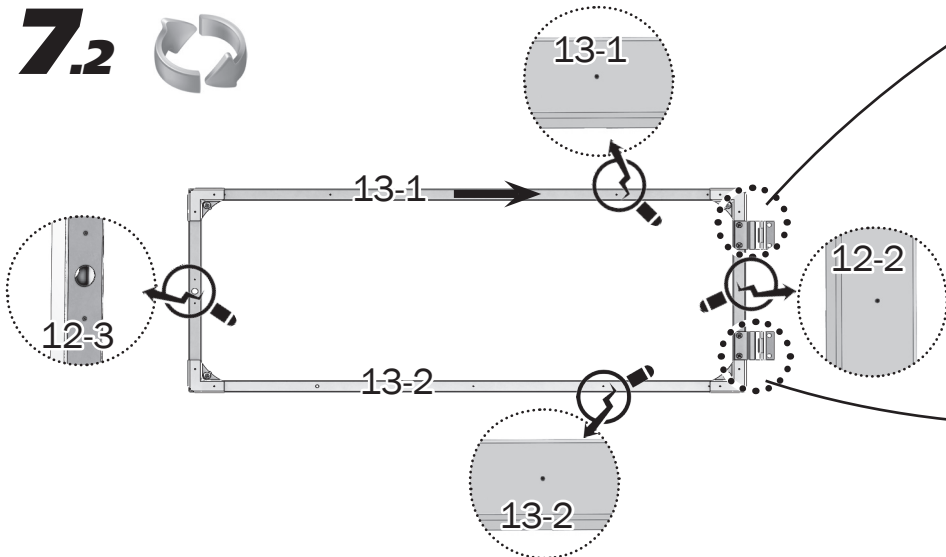


7.1

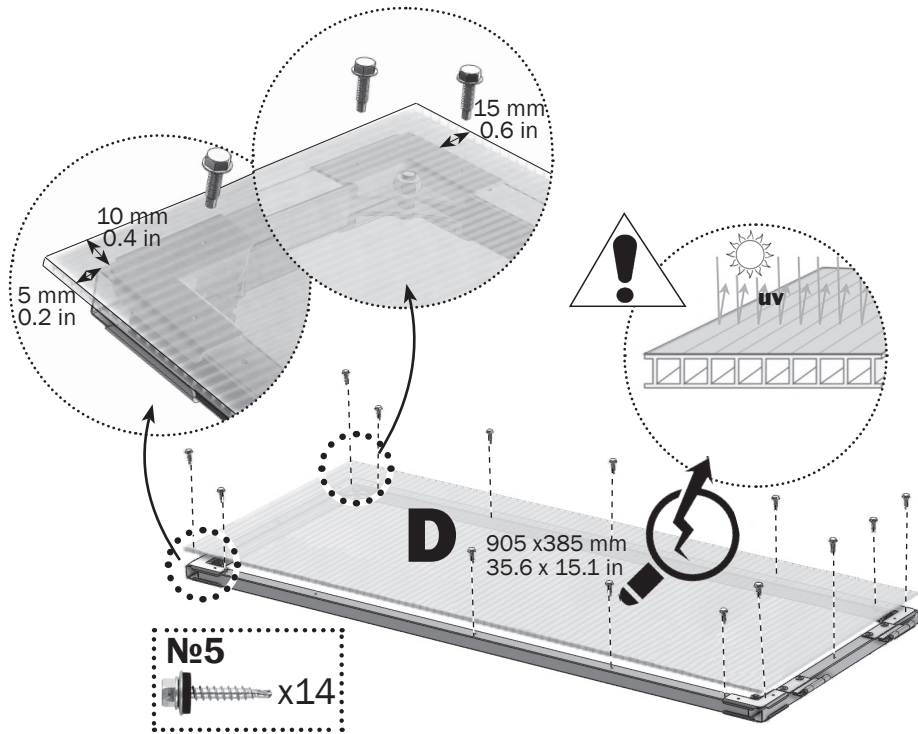
- No2 12-2 x1
- No2 13-2 x1
- No2 12-3 x1
- No2 13-1 x1



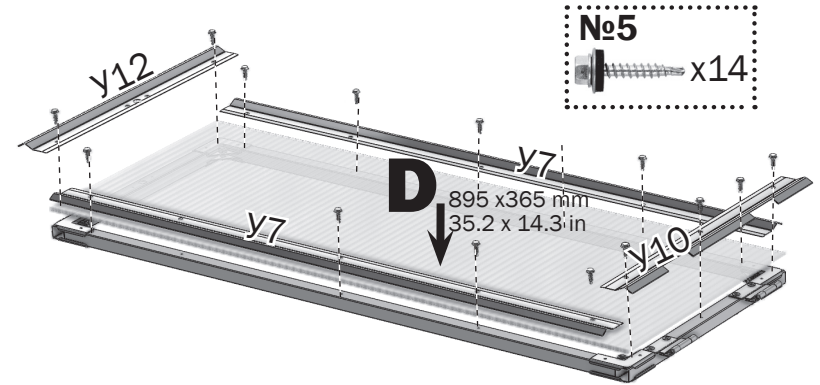
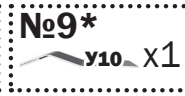
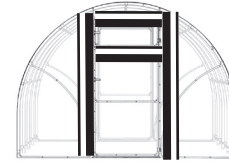
7.2



7.3



x2



x2

8.1

№2 12-1 x1

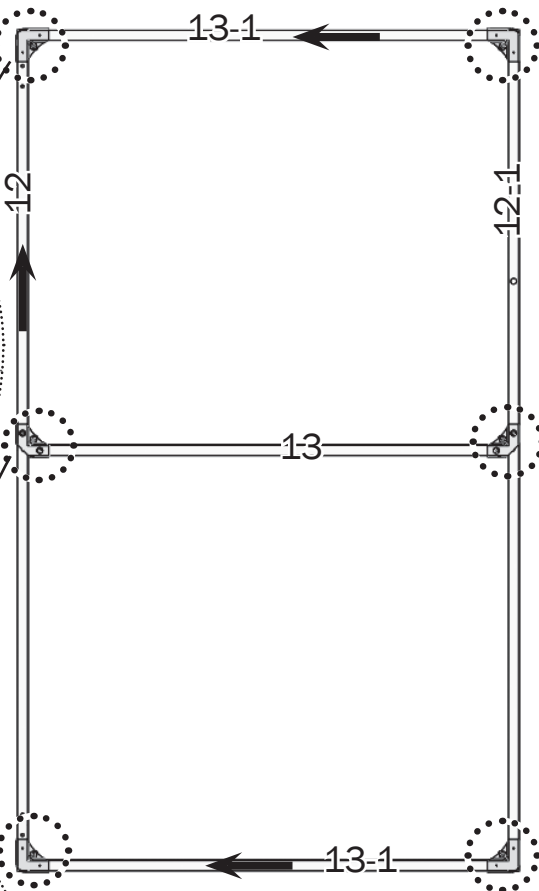
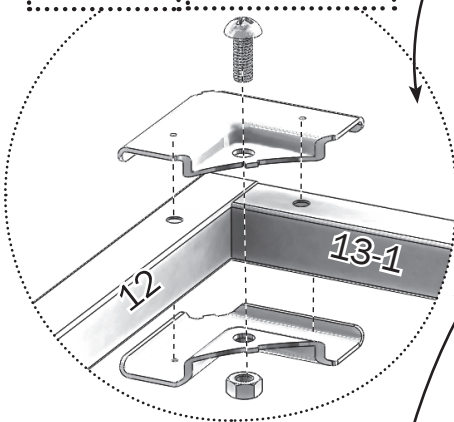
№2 13 x1

№2 12 x1

№2 13-1 x2

№5 x2
M6x16 M6

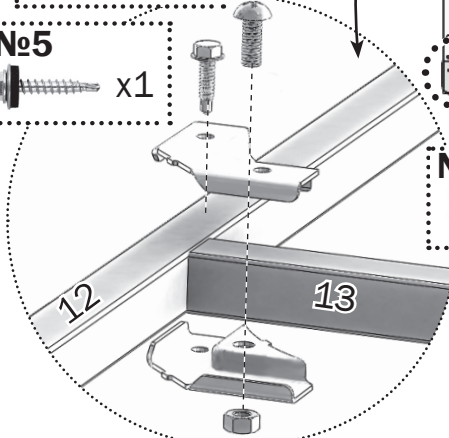
№5 x1
M6x16 M6



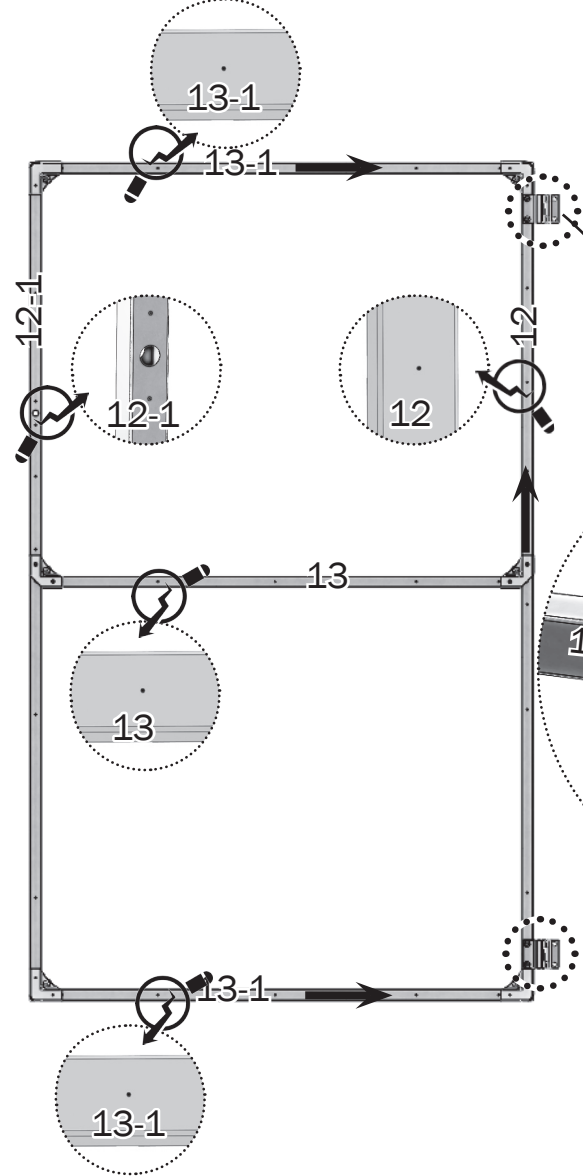
№5 x1
M6x16 M6

№5 x1

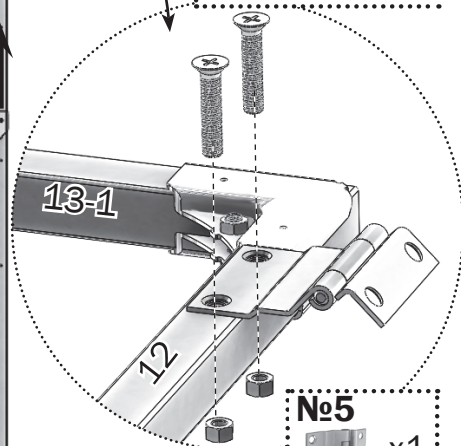
№5 x2



8.2

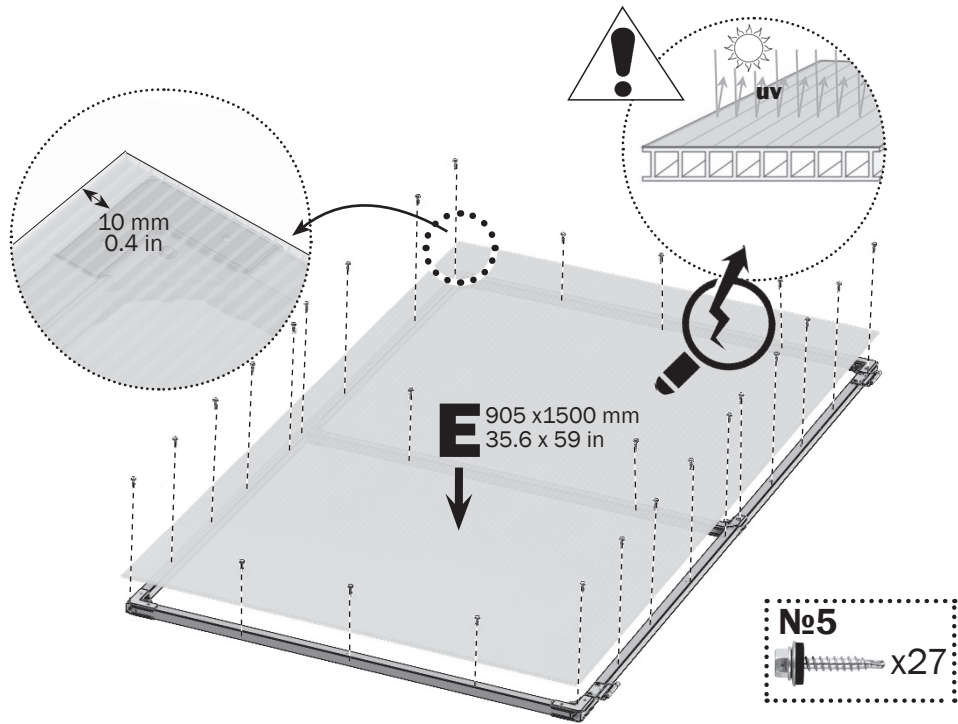


№5 x2
M5x30 M5

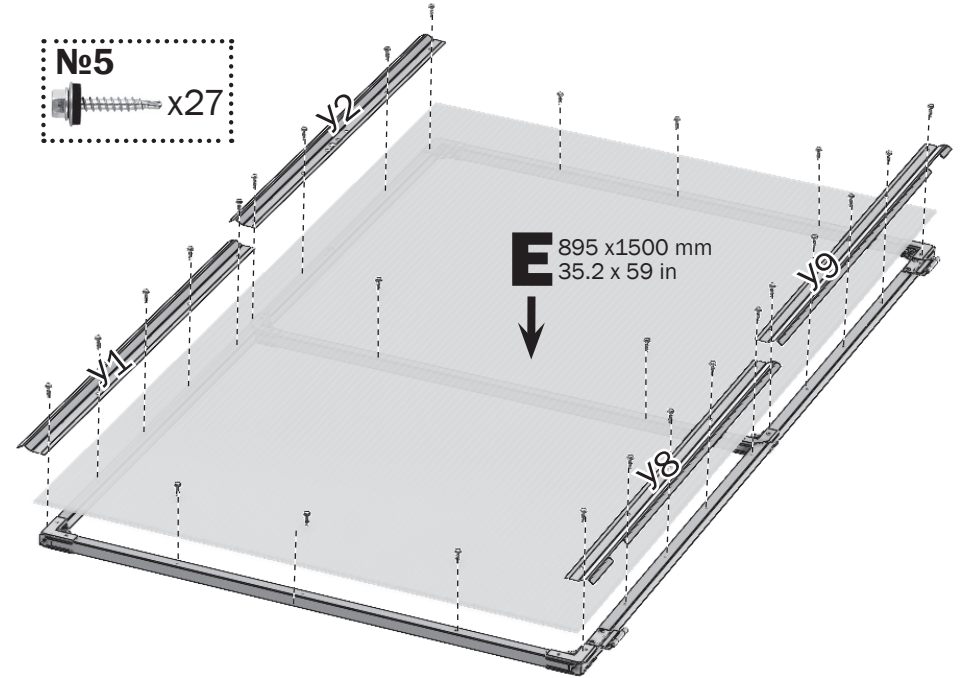
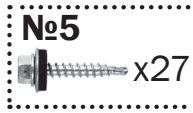
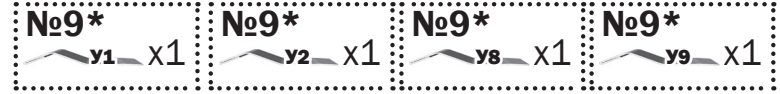
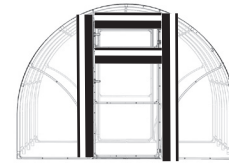


№5 x1

8.3

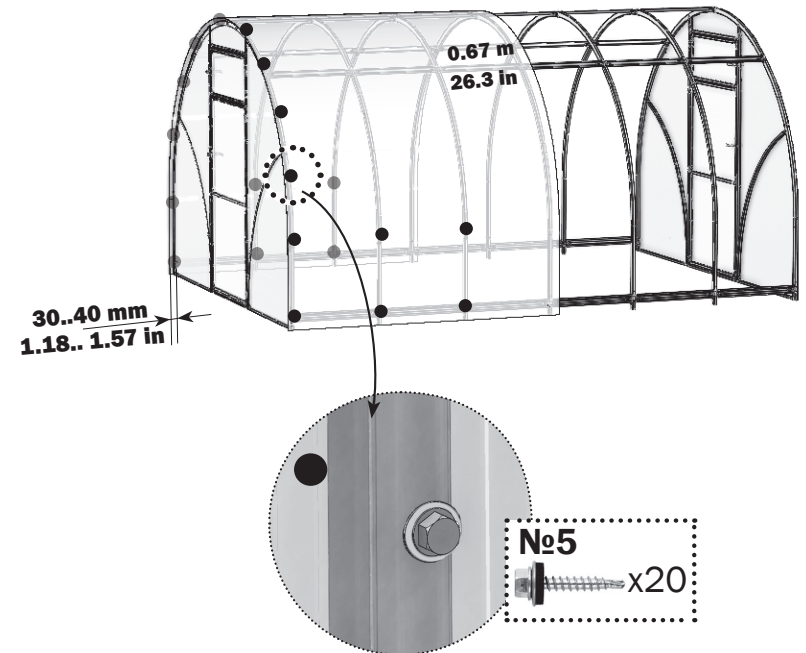
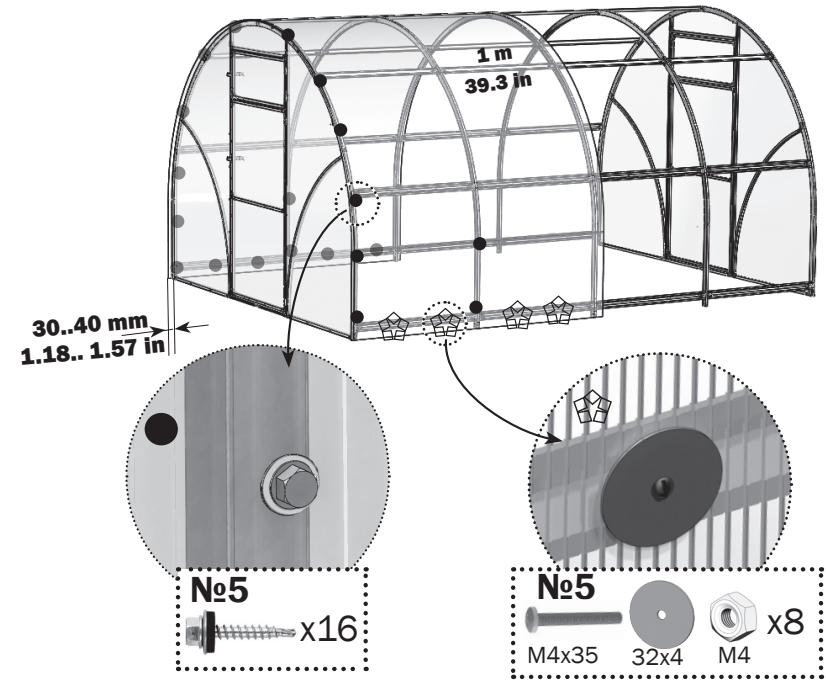
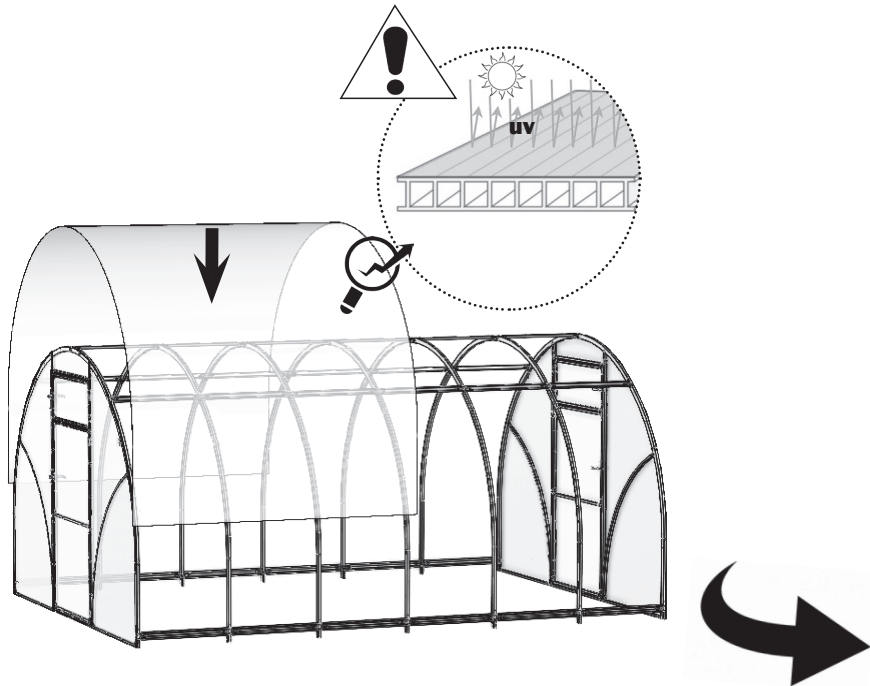


x2

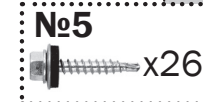
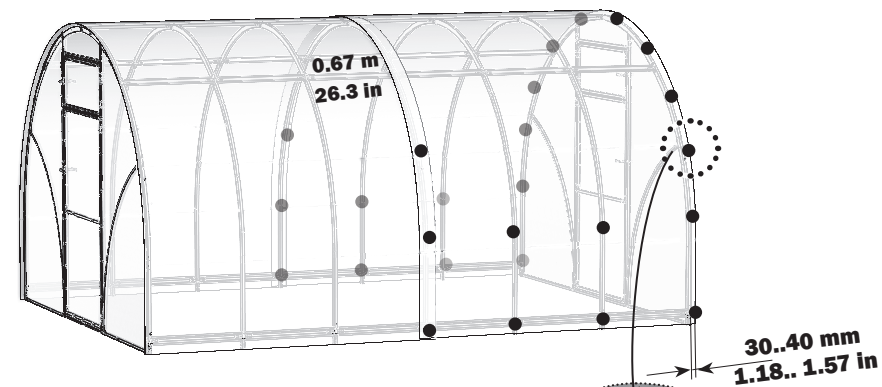
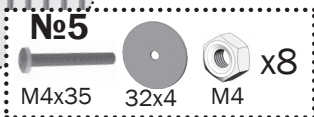
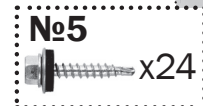
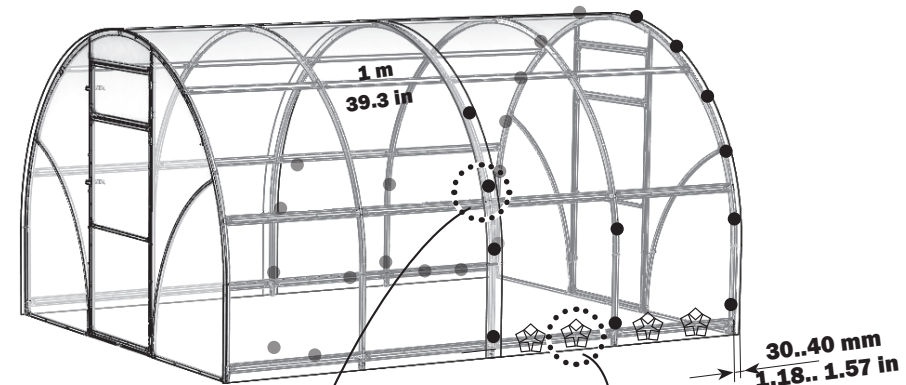
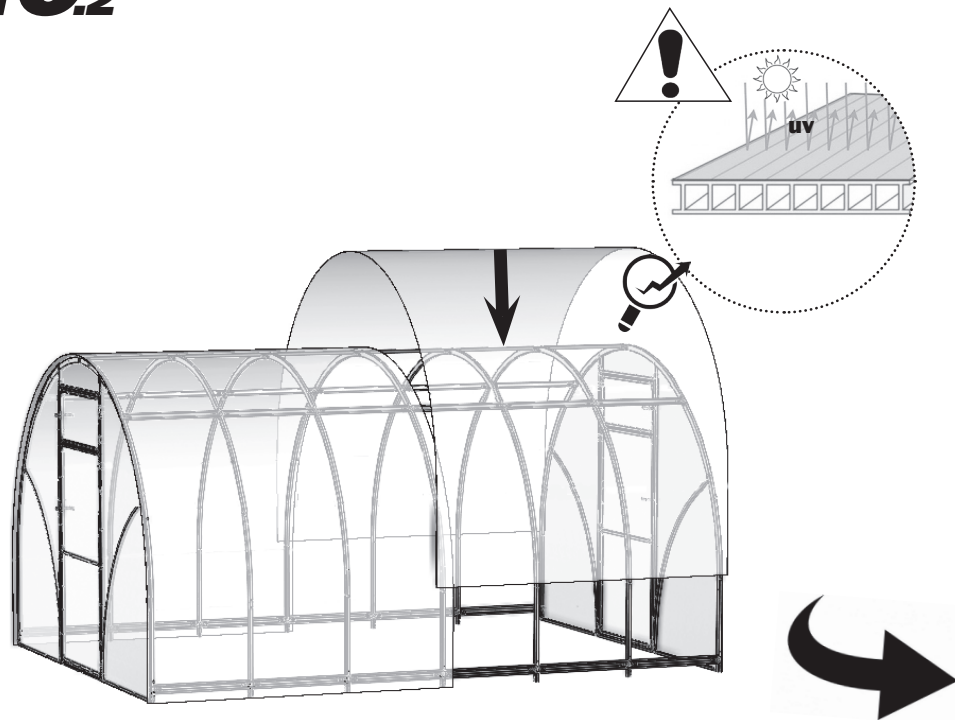


x2

10.1



10.2





Предприятие-изготовитель:
ООО «Воля», г. Дубна Московской области.
тел/факс: 8 (495) 598-59-90
www.teplicity.ru
e-mail: info@teplicity.ru

Данное руководство не может быть воспроизведено в любой форме целиком или частично без письменного разрешения компании «Воля»