

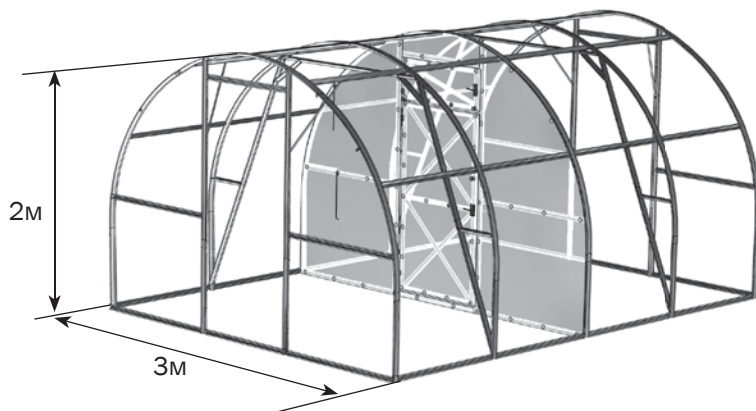
Система менеджмента качества (СМК)  
ООО «Воля» сертифицирована  
на соответствие  
требованиям  
стандарта  
ISO 9001:2008



Сертифицировано  
Русским Регистром



## ПЕРЕГОРОДКА ДЛЯ ТЕПЛИЦЫ ДАЧНАЯ-ТРЕШКА
















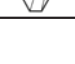


**Технический паспорт**

стр.2-3

**Инструкция по сборке**

стр.7-11

|             |           |   |    |
|-------------|-----------|---|----|
| <b>3</b>    | L=0,14 м  |     | x2 |
| <b>5</b>    | L=0,88 м  |    | x2 |
| <b>8</b>    | L=1,04 м  |    | x2 |
| <b>9-1</b>  | L=0,981 м |    | x2 |
| <b>9-2л</b> | L=1,4 м   |    | x1 |
| <b>9-2п</b> | L=1,4 м   |    | x1 |
| <b>10</b>   | L=0,82 м  |    | x2 |
| <b>11-л</b> | L=1,02 м  |    | x1 |
| <b>11-п</b> | L=1,02 м  |    | x1 |
| <b>12д</b>  | L=0,756 м |    | x4 |
| <b>12ф</b>  | L=0,320 м |    | x2 |
| <b>13д</b>  | L=0,713 м |    | x3 |
| <b>13ф</b>  | L=0,713 м |   | x2 |
| <b>14</b>   | L=0,958 м |  | x2 |
| <b>15</b>   | L=1,0 м   |  | x1 |
| <b>16</b>   | L=0,737 м |  | x1 |

|   |  |      |
|---|--|------|
| кронштейн   |    | x4   |
| крючок для дверей и форточек                                    |   | x2   |
| кронштейн для крючка  |   | x4   |
| петли навески дверей и форточек                                 |   | x4   |
| заготовка для запираения (вертушок с 2-я эластичными насадками) |   | x2   |
| трубка для загиба вертушка                                      |   | x1   |
| ручка-кнопка  |   | 4    |
| шпилька   |   | 2    |
| винт М4 х 8   |   | x92  |
| винт М4 х 10  |   | x26  |
| винт М4 х 25  |   | x58  |
| винт М4 х 35  |   | x16  |
| гайка М4  |   | x192 |
| шайба   |  | x64  |

**Гарантийные обязательства**

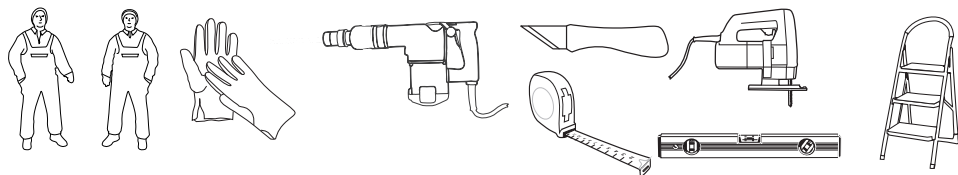
1. Предприятие-изготовитель несет ответственность за полноту комплектации каркаса теплицы.
2. Предприятие-изготовитель несет ответственность за собираемость теплицы в соответствии с инструкцией.
3. Предприятие-изготовитель несет ответственность за прочность теплицы при указанных величинах внешних атмосферных воздействий.
4. Срок предъявления претензий - 12 месяцев со дня покупки.

**Условия гарантийных обязательств**

Гарантийные обязательства не распространяются на случаи:

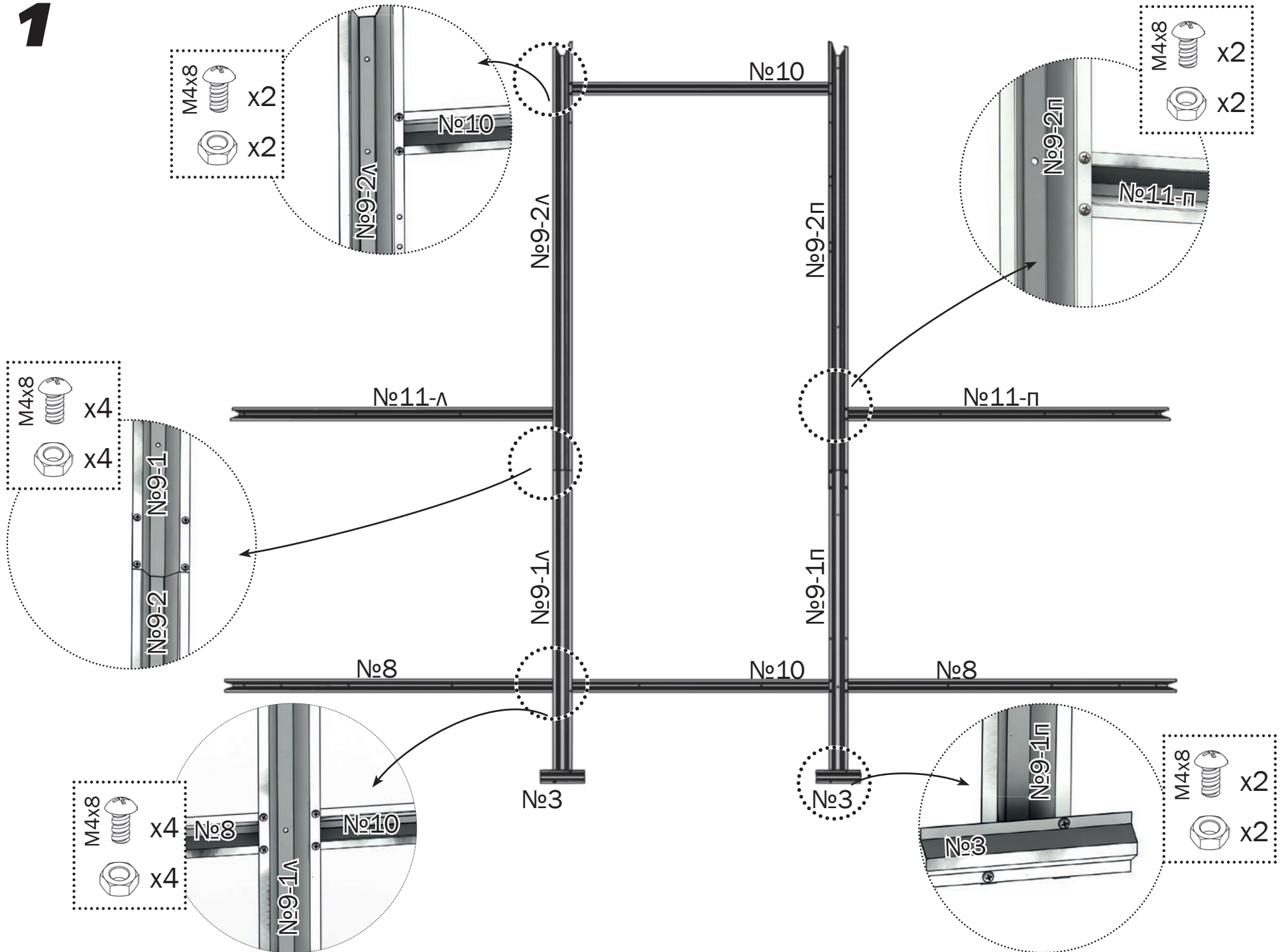
1. Установка теплицы с нарушением требований инструкции.
2. Нарушение правил эксплуатации.
3. Использование теплицы не по назначению.
4. Наводнения, ураганы, другие стихийные бедствия.
5. Деформация теплицы из-за сезонных подвижек грунта.

Дата изготовления:

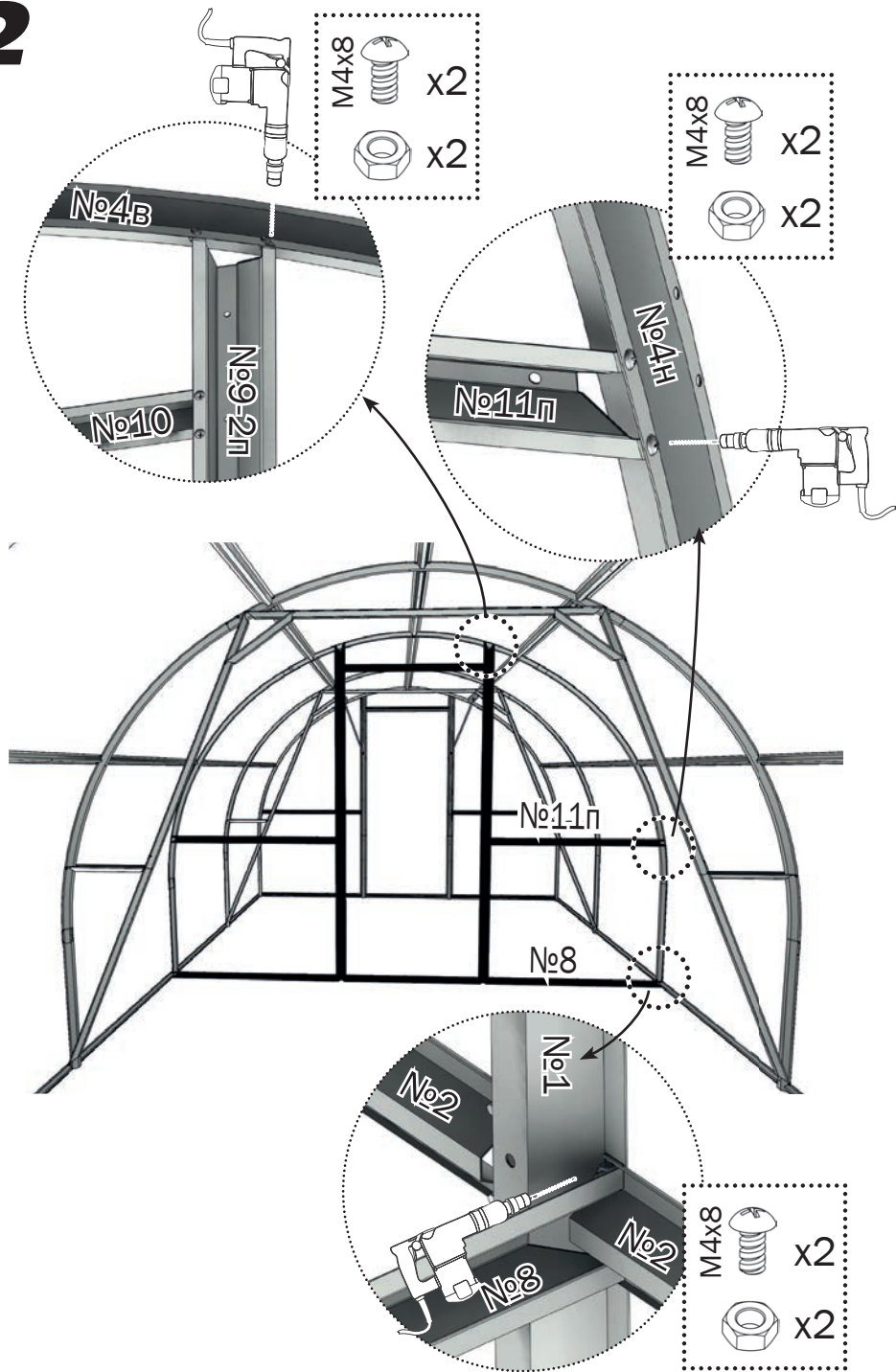


Предприятие - изготовитель: ООО «Воля»  
141983, г. Дубна Московской области, пер. Северный д.8.  
Предприятие - изготовитель несет ответственность за  
качество продукции в соответствии с ГК РФ.  
Предприятие оставляет за собой право на  
внесение изменений в конструкцию теплицы.

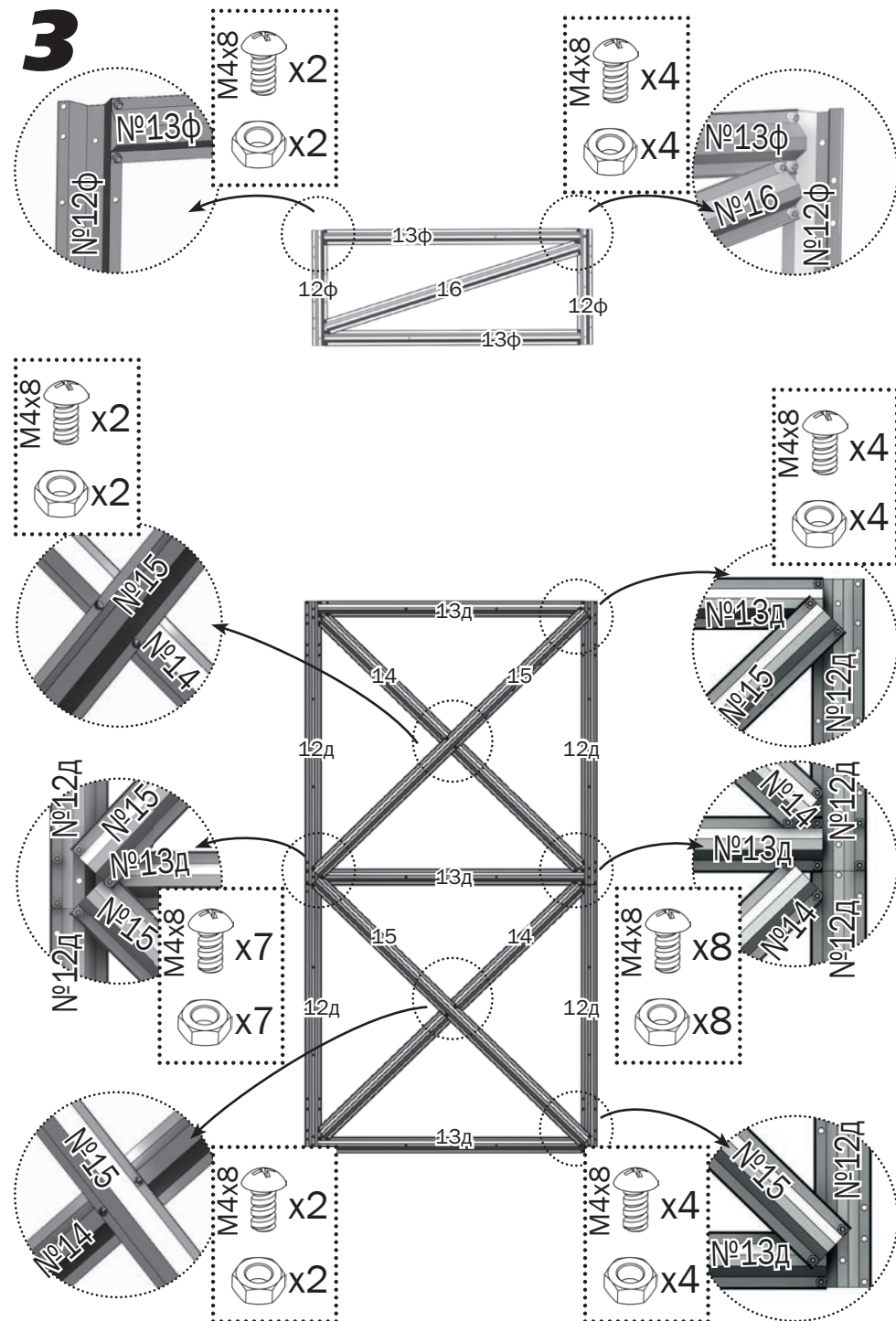
1



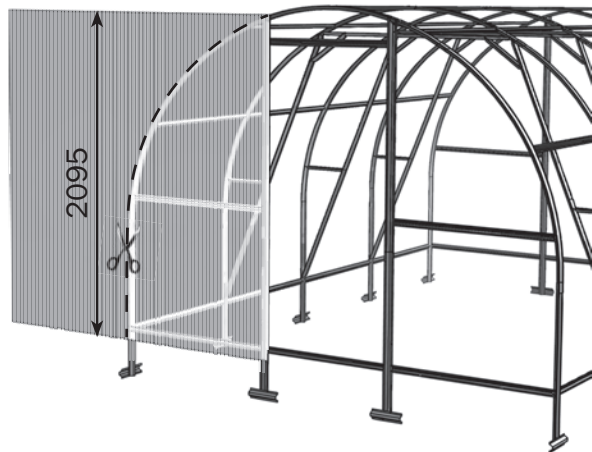
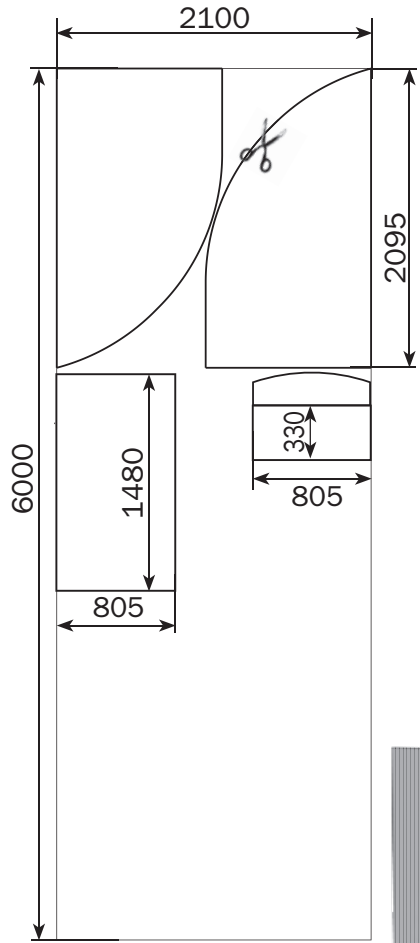
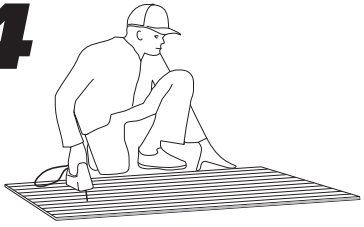
# 2



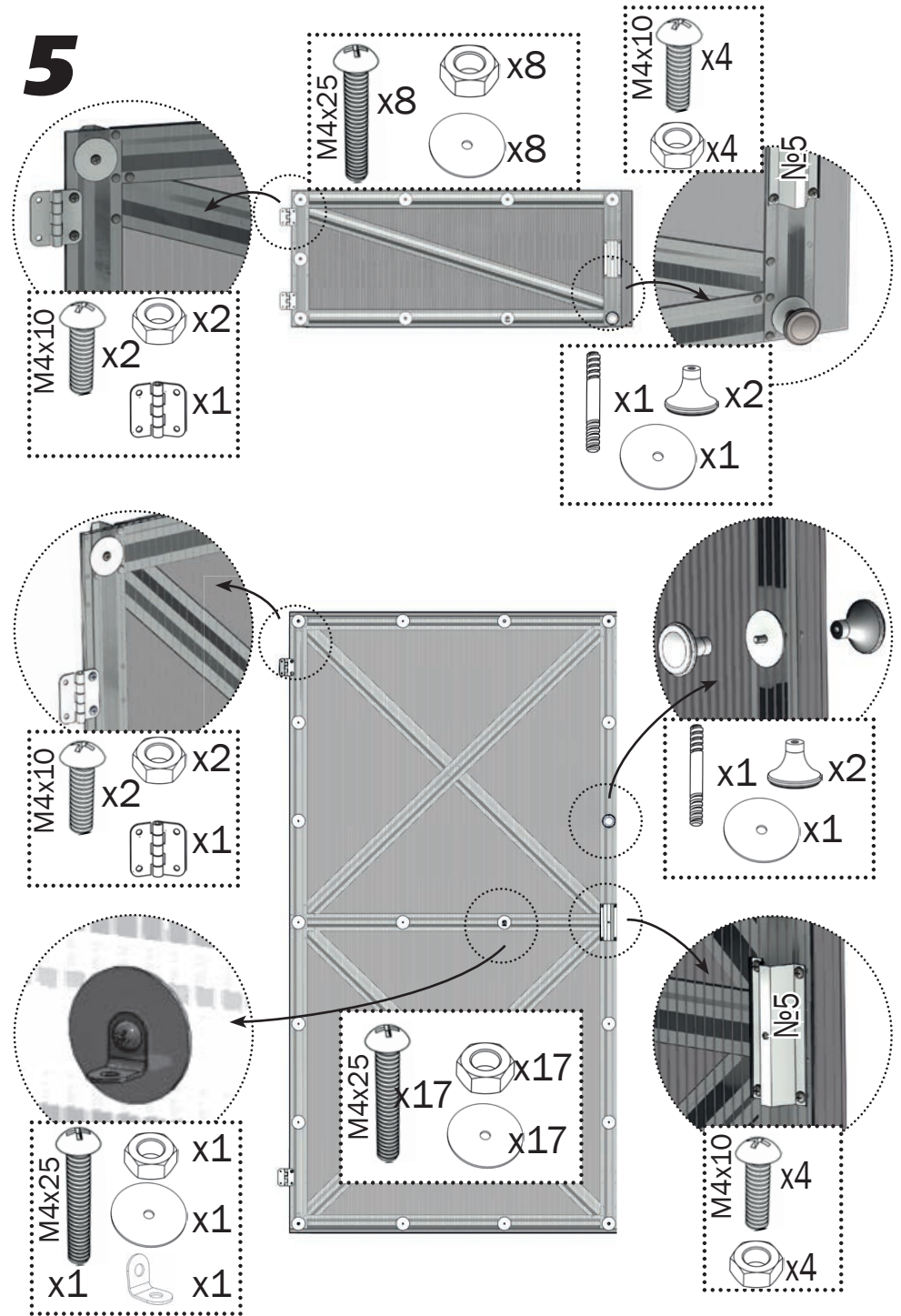
# 3



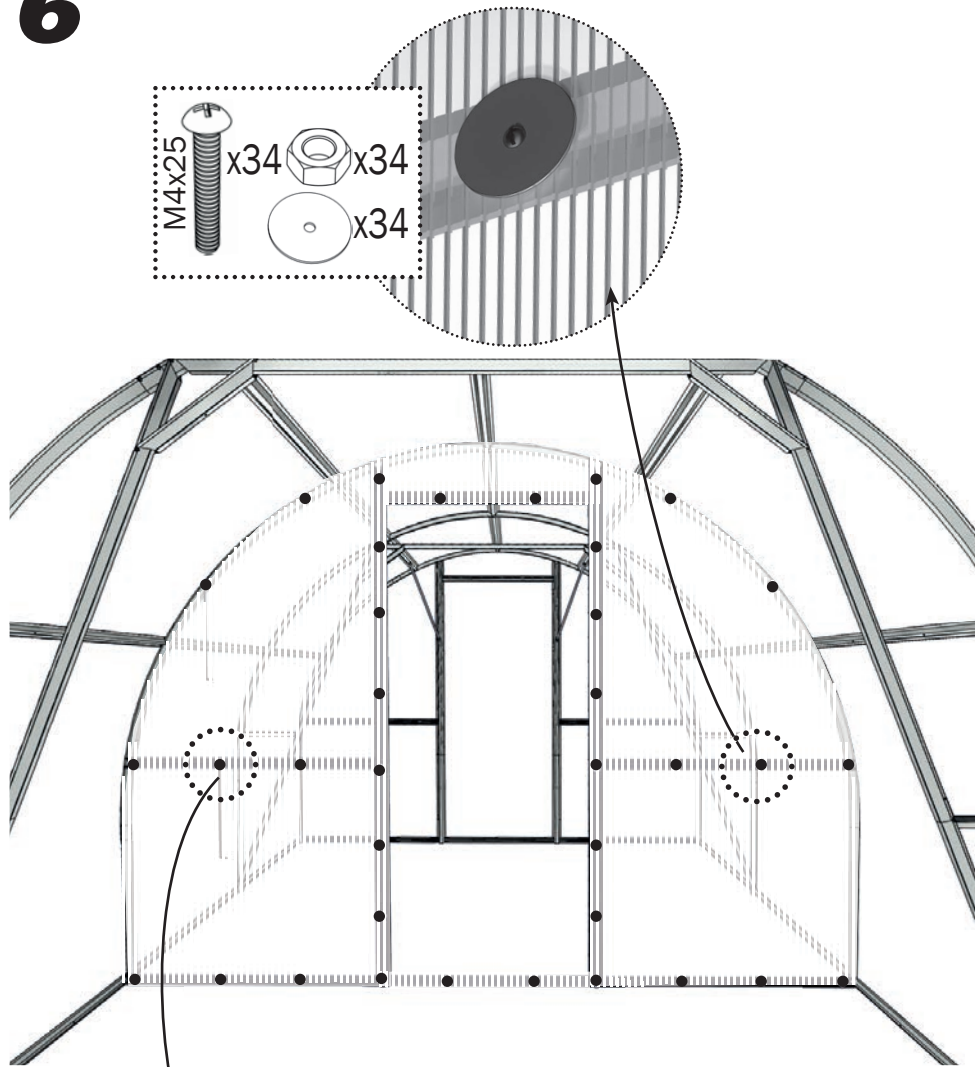
# 4



# 5



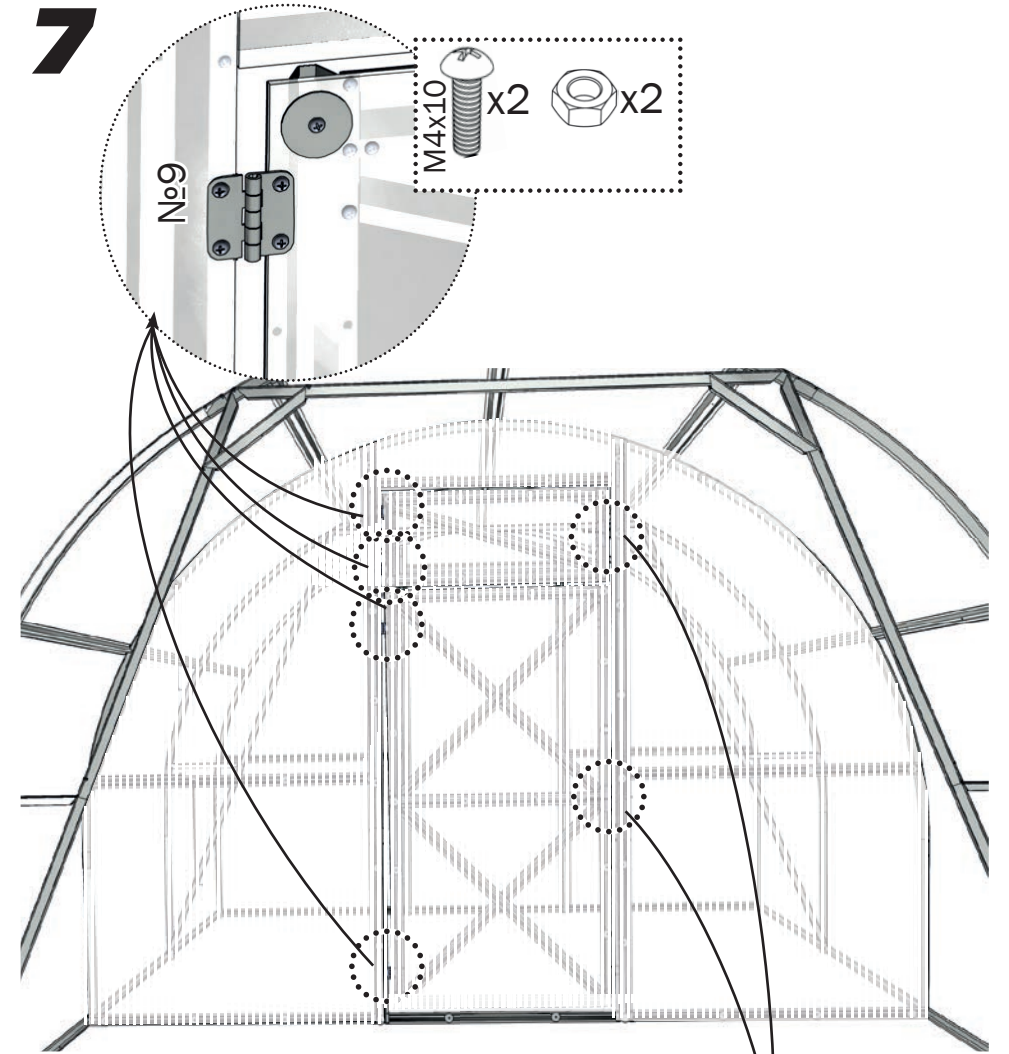
6



- M4x25 x34
- x34
- x34
- x34

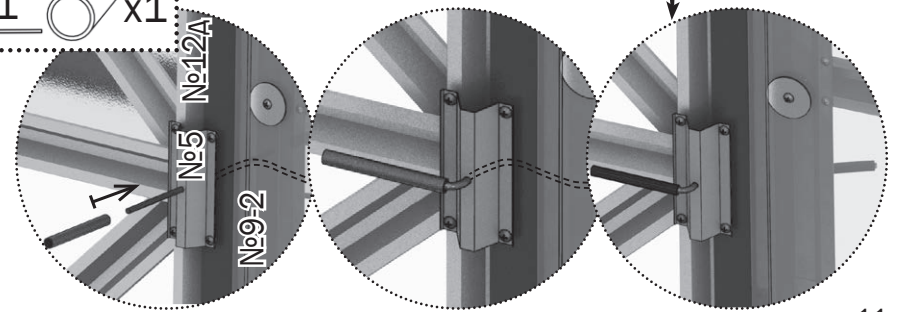
- M4x25 x1
- x1
- x1
- x1
- x1

7



- M4x10 x2
- x2

- x1
- x1





Предприятие-изготовитель:  
ООО «Воля», г. Дубна Московской области.  
тел/факс: (496) 217-17-17, (495) 745-85-59  
[www.perchina.ru](http://www.perchina.ru) [www.domflora.ru](http://www.domflora.ru)  
e-mail: [info@perchina.ru](mailto:info@perchina.ru)

Данное руководство не может быть воспроизведено в любой форме целиком или частично без письменного разрешения компании «Воля»

RU