

Система менеджмента качества (СМК)
 ООО «Воля» сертифицирована
 на соответствие
 требованиям
 стандарта
 ISO 9001:2008



Сертифицировано
 Русским Регистром

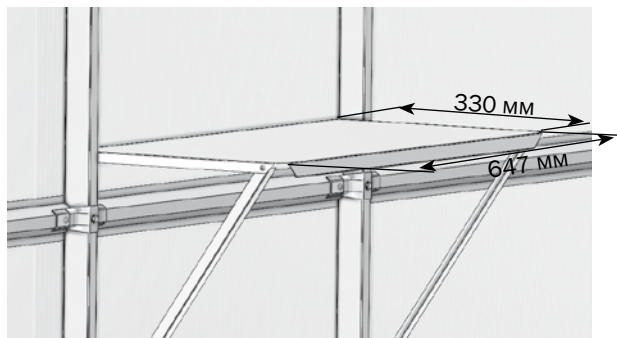
Quality management system (QMS)
 of LLC «Volya» is certified
 for compliance with
 standard of
 ISO 9001:2008



Certified by
 Russian Registry


КОМПАНИЯ
ВОЛЯ
ПРОИЗВОДСТВО ТЕПЛИЦ
ПОЛКА
SHELF

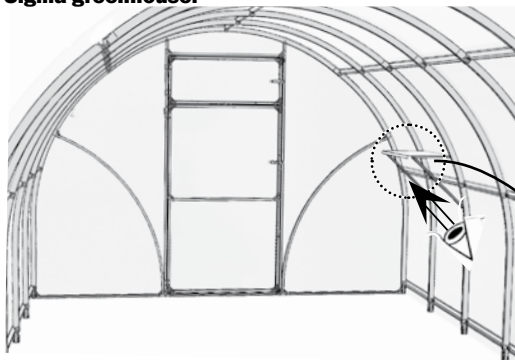
для теплиц Прима 4 и Сигма с шагом дуг 0.67м
for greenhouses Prima 4 and Sigma with arc step 0.67m



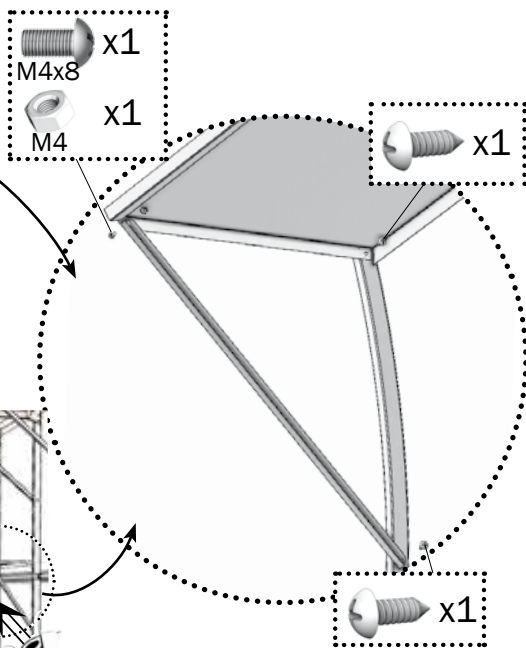
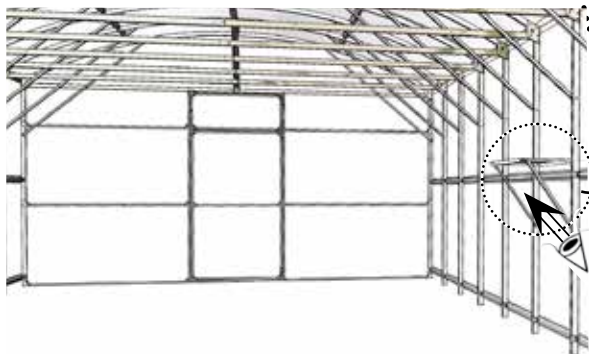
Комплектация
Complete set

Наименование Denomination		Кол-во шт. Q-ty, pcs.
Полка Shelf		1
Укос Angle brace		2
Винт М4х8 Screw М4х8		2
Гайка М4 Nut М4		2
Саморез 4,8х12 острый 4.8x12 sharp-tipped screw		4

**теплица Сигма:
Sigma greenhouse:**



**теплица Прима 4:
Prima 4 greenhouse:**



Описание

- Полка устанавливается внутри теплицы на любой удобной высоте.
- Может использоваться для выращивания рассады, размещения садового инструмента или иных хозяйственных нужд.
- Более 10 кг устанавливать на полку не рекомендуется.

Гарантийные обязательства

Срок предъявления претензий – 12 месяцев со дня покупки.

Гарантийные обязательства не распространяются на случаи:

1. Установка комплекта с нарушением требований инструкции.
2. Повреждения комплекта в процессе эксплуатации не являющиеся основанием для предъявления претензий.

Дата изготовления:

Предприятие - изготовитель: ООО «Воля»
141983, г. Дубна Московской области,
пер. Северный д.8.

Предприятие - изготовитель несёт ответственность за качество продукции в соответствии с ГК РФ. Предприятие оставляет за собой право на внесение изменений в конструкцию теплицы.

Description

- The shelf is installed inside the greenhouse at any convenient height.
- It can be used for growing seedlings, placing garden tools or other household needs.
- Is not recommended to put more than 10 kg on a shelf.

Warranty liabilities

Claim presentation period is 12 months from the date of purchase.

Warranty liabilities do not apply to cases of:

1. Shelf installation with violation of requirements of the manual.
2. Damage to the kit in the course of operation shall not provide any grounds for making claims.

Дата изготовления:

The manufacturer: ООО Volya,
8 Severyn lane, Dubna, Moscow region,
141983, Russia

The manufacturer bears responsibility for the quality of products in accordance with RF CC. The manufacturer reserves the right for vent engineering design changes.